

Spiegel einstellen

Für eine bestmögliche Sicht über die Spiegel zum An- und Rückwärtsfahren sowie zum Abbiegen und Spurwechsel ist eine richtige Spiegeleinstellung unverzichtbar. Diese Unterweisungskarte gibt Hinweise für eine optimale Spiegeleinstellung.

Grundvoraussetzungen:

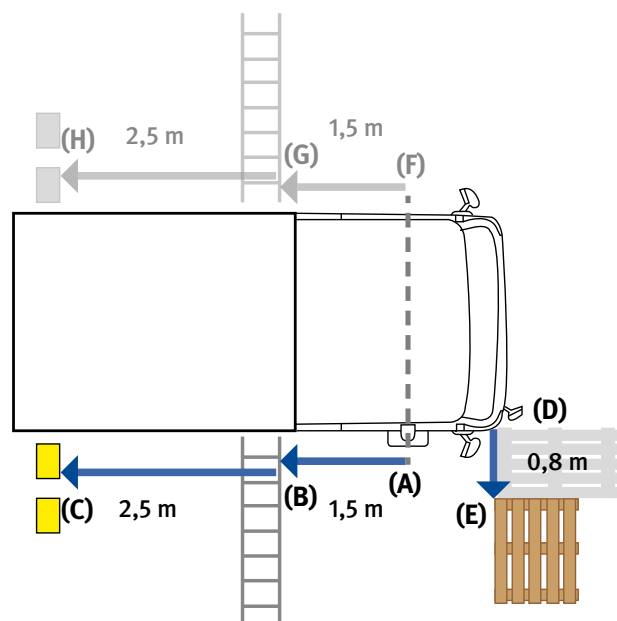
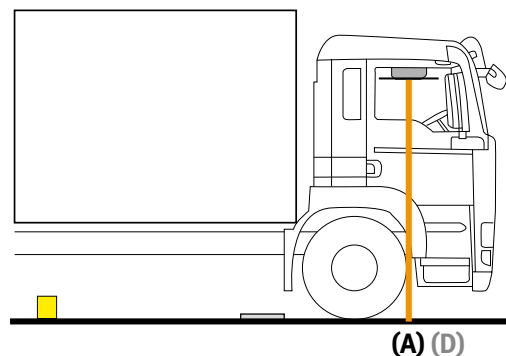
- Sitz ist richtig eingestellt (siehe Unterweisungskarte G3).
- Spiegel und Scheiben sind sauber.
- Sichtfeld ist nicht verbaut, zugehängt oder verstellt.

Hilfsmittel:

Maßband, Zurring, Anlegeleiter, Unterlegkeile, Europalette, ersatzweise auch Zollstock, Meterstab, Einstecklatten, Klemmstangen und Klemmbretter (Zwischenwandverschlüsse) oder andere vergleichbare Markierungs- und Messhilfen

Vorbereitung rechte Fahrzeugseite

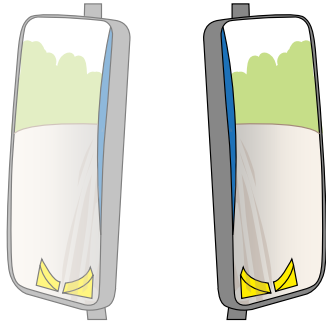
- 1 Seitenfenster etwas öffnen, Zurring am Fenster mittig zum Anfahrspiegel (Rampenspiegel) einhängen und auspendeln lassen; Kontaktstelle auf dem Boden ist Punkt (A).
- 2 Vom Punkt (A) aus 1,5 m nach hinten abmessen bis zum Punkt (B).
- 3 Am Punkt (B) Richtung Hinterachse Anlegeleiter quer zum Fahrzeug ablegen.
- 4 Vom Punkt (B) aus 2,5 m nach hinten abmessen bis zum Punkt (C).
- 5 Am Punkt (C) Richtung Hinterachse zwei Unterlegkeile nebeneinander quer zum Fahrzeug ablegen.
- 6 Vom vorderen rechten Fahrzeugheck Punkt (D) aus 0,8 m zur Seite abmessen und Europalette am Punkt (E) quer ablegen. Tipp: Zum Abmessen von 0,8 m kann auch die kurze Seite der Europalette verwendet werden.



Spiegel einstellen

Spiegeleinstellung oder -überprüfung rechte Fahrzeugseite

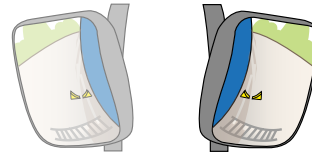
Grundsätzlich darf vom Fahrzeug in den Spiegeln so wenig wie möglich zu sehen sein.



7

Hauptspiegel rechts:

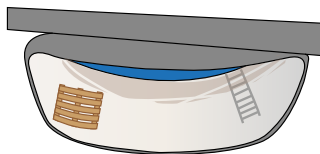
Die vordere Kante des Aufbaus (ersatzweise Abschlusskante des Fahrerhauses) soll am inneren Rand des Hauptspiegels zu sehen sein; Unterlegkeile müssen am unteren Rand des Spiegels vollständig zu sehen sein.



8

Weitwinkelspiegel rechts:

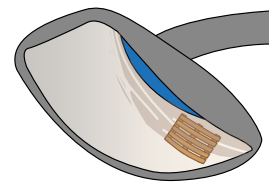
Anlegeleiter muss am unteren Rand des Spiegels vollständig zu sehen sein.



9

Anfahrspiegel (Rampenspiegel):

Die Fläche zwischen der Palette und dem rechten Holm der Anlegeleiter muss in der Mitte der Spiegelfläche liegen.



10

Frontspiegel:

Die Palette muss am rechten hinteren Rand des Spiegels zu sehen sein.

Spiegeleinstellung oder -überprüfung linke Fahrzeugseite

Vorbereitung linke Fahrzeugseite

- 11 Linkes Seitenfenster etwas öffnen, Zurrurgurt am Fenster im gleichen Abstand zum hinteren Fensterrand wie auf der rechten Seite einhängen und auspendeln lassen; Kontaktstelle auf dem Boden ist Punkt (F).
- 12 Schritte 2 bis 5 wie auf der rechten Seite (Punkte (G) und (H)) wiederholen.
- 13 Hauptspiegel und Weitwinkelspiegel links: Einstellung wie unter Schritt 7 und 8.

Tipp:

Anstelle der Leiter können z.B. Einstecklatten oder Zurrgurte verwendet werden, die parallel in einem Abstand von ca. 25 cm abgelegt werden. Durch das Anbringen von Markierungen am Fahrzeug bei den Punkten (B), (C), (G) und (H) vermeiden Sie ein erneutes Ausmessen bei zukünftigen Überprüfungen.