

# Belastung des Muskel-Skelett-Systems beim Ziehen und Schieben von Müllgroßbehältern

• *Ziehen und Schieben* • *Müllwerker* • *Müllgroßbehälter* • *Abfallsammlung* • *Handkraft* • *Rumpfhaltung*

## Zusammenfassung

Die vorliegende Untersuchung ermittelt in einem Laborexperiment Aktionskräfte und Rumpfhaltungen beim Ziehen und Schieben von 120, 240 und 1100 L Müllgroßbehältern (MGB). Zum Messen der Aktionskräfte werden dreidimensionale Kraftmessgriffe eingesetzt. Die Analyse der Rumpfhaltung erfolgt mit Hilfe eines Bewegungsanalysesystems zur computerunterstützten Erfassung und Langzeitanalyse (CUELA). Es wurden Initialkräfte von 88 bis 358 N und Konstantkräfte von 32 bis 163 N gemessen. Beim Bewegen der MGB ergaben sich Rumpfneigungen von  $-6^\circ$  bis  $24^\circ$ , Rückenkrümmungen bis  $31^\circ$ , Rumpfsseitneigungen bis  $3^\circ$  und Rumpfvordrehungen bis  $7^\circ$ . Die Studie zeigt, dass beim Ziehen und Schieben von MGB intensive Belastungen für das Muskel-Skelett-System auftreten können.

## Praktische Relevanz

Der Bereich der Entsorgungswirtschaft gehört zu den Gewerbebereichen mit den höchsten Ausfallzeiten durch Arbeitsunfähigkeit der dort beschäftigten Mitarbeiter. Etwa ein Drittel aller Fehlzeiten ist auf Erkrankungen des Muskel-Skelett-Systems zurückzuführen. Der vorliegende Artikel quantifiziert die physische Belastung beim Ziehen und Schieben von Müllgroßbehältern und unterstützt durch die gewonnenen Daten das Durchführen einer Gefährdungsbeurteilung für den Bereich der Muskel-Skelett-Erkrankungen in den Unternehmen. Auf Grundlage der Studienergebnisse werden Empfehlungen zur Prävention von Muskel-Skelett-Erkrankungen abgeleitet.

## Charge du système de squelette de muscle en tirant et poussant des conteneurs de déchets de grande capacité

• *Tirer et pousser* • *travailleurs de déchets* • *conteneurs de déchets de grande capacité* • *collection de déchets* • *force de main* • *attitude de tronc*

## Résumé

La présente étude détermine dans une expérience en laboratoire des forces d'action et des attitudes de tronc en tirant et poussant des conteneurs de déchets de grande capacité de 120, 240 et 1100 l (MGB). Pour mesurer des forces d'action, des poignées de mesure de force tridimensionnelles sont utilisées. L'analyse de l'attitude de tronc est réalisée à l'aide d'un système d'analyse de mouvement visant la saisie et l'analyse à long terme assistées par ordinateur (CUELA). Des forces d'initiales de 88 à 358 N et des forces constants de 32 à 163 N sont étées mesurées. En déplaçant des MGB se sont ressortis des penchants de tronc du  $-6^\circ$  bis  $24^\circ$ , des courbures de dos à  $31^\circ$ , des penchants de côté de tronc à  $3^\circ$  et des torsions de tronc à  $7^\circ$ . L'étude montre qu'en tirant et poussant de MGB, des charges intensives pour le système de squelette de muscle peuvent apparaître.

## Importance pratique

Le secteur de l'économie d'enlèvement des déchets fait partie des secteurs de commerce avec les temps d'indisponibilité les plus élevés par l'incapacité de travail des collaborateurs employés là. Environ un tiers de tous les temps de manque doivent être attribué sur les maladies du système de squelette de muscle. Le présent article quantifie la charge physique en tirant et poussant des conteneurs de déchets de grande capacité et soutient par les données recueillies la mise en oeuvre d'un jugement du danger pour le secteur des maladies de squelette de muscle dans les entreprises. Des recommandations sont dérivées sur la base des résultats d'étude à la prévention des maladies de squelette de muscle.

# The musculoskeletal strain during pushing and pulling of waste containers

• *Pushing and pulling* • *dustman* • *waste container* • *waste collection* • *hand force* • *trunk posture*

## Summary

For the collection of waste two- and four-wheeled waste containers (WWC) are predominantly used in Germany. Pushing and pulling of WWC results in physical strain especially for the employee's musculoskeletal system. This study analysed hand forces and trunk postures during pushing and pulling of WWC to estimate the work load of dustmen in a laboratory set. Additionally representative weights and handling postures are needed to create the study design.

The average weights of WWC are calculated from weight measuring protocols of routine waste collection tours and will be verified by manual weight measures with a weighing machine. To quantify the type of handling four working shifts are documented on video tape and analysed by assigning the observed handling to given handling types. To capture the required hand forces three dimensional force detecting handling bars are mounted on a 120, 240 and 1100 L WWC. Initial and sustain forces will be differed. Initial forces are required to start moving an object. To keep moving sustain forces are needed. The initial forces are indicated by the 95th percentile and the sustain forces by the 50th percentile of the measured hand forces. The trunk postures are captured by using a biomechanical motion analysing system (CUELA). The system captures the flexion and lateral flexion of the thoracic (Th3) and the lumbar (L5) spine and the spine's torsion. From the average flexion data detected between the thoracic and the lumbar spine the spine's bending will be calculated. Ten dustmen are chosen as subjects to push and pull the prepared half and full loaded WWC in normal working speed at a test course with the phases flat, barricade, incline and decline (8%). For the phases flat and barricade there are three repetitions, for the phases incline and decline there are two repetitions per subject.

The 50th percentile of weight for the 120, 240 and 1100 L WWC was 25, 42 and 148 kg, the 95th percentile of weight was 40, 71 and 248 kg. One hand pulling and two hand pushing were the most used handling types by 120 and 240 L WWC. By the 1100 L WWC backward two hand pulling and two hand pushing had dominated the movement. Initial forces from 880 to 358 N and sustain forces from 32 to 163 N were measured. During the test course trunk flexions from -6 (extension) to 24°, lateral trunk flexions up to 3° and torsions up to 7° took place. The spine's bending was captured with up to 31°.

The results show that initial forces up to the 10th percentile of male's maximum force capacity is needed to handle WWC.

Recommendations for initial and sustain forces which based on psychophysical measurements and are representative for the acceptance of needed hand forces during an eight hour working shift are definitely passed by moving a 1100 L WWC. During the backward two hand pulling of 1100 L WWC additionally stressful trunk flexions due to the extension of the trunk takes place. During the one hand pulling of 120 and 240 L WWC the recommendations for acceptable initial forces are passed. The combination of the present trunk flexion, spine's bending, lateral trunk flexion and trunk torsion resists in a general stressful posture for the subject.

In summary the handling of WWC is able to carry out an intensive stress for the musculoskeletal system of the dustmen.

## Practical Relevance

Waste management is one of the most affected businesses for disease related absences. More than a third of all absences founded in musculoskeletal disorders. This study quantifies the physical work load during pushing and pulling of two and four wheeled waste containers aim to support a risk assessment process in the companies of waste management business. Based on the results of the study recommendations for the prevention of musculoskeletal diseases will be developed.

# 1 Situation

## 1.1 Einleitung

Zur Verringerung von Hebe- und Tragetätigkeiten bei der Sammlung von Abfall haben sich in Deutschland seit den 1980er Jahren zunehmend fahrbare Müllgroßbehälter (MGB) aus Kunststoff durchgesetzt. Zweirädrige MGB mit einem Fassungsvermögen von 120 oder 240 L und vierrädrige MGB mit 1100 L Füllvolumen gehören zu den am häufigsten eingesetzten Behältern. Das Entleeren erfolgt meist in einem ein- oder zweiwöchigen Rhythmus. Dabei werden die MGB von den Müllwerkern vom Stellplatz zum Sammelfahrzeug gerollt, mit Hilfe einer Schüttvorrichtung entleert und danach zurück zum Stellplatz gefahren. Je nach Sammelbezirk stellen die Bewohner ihre MGB direkt am Straßenrand zur Entleerung ab oder die Müllwerker holen diese vom ursprünglichen Aufbewahrungsort. Obwohl in der Hausmüllentsorgung in den letzten Jahren vermehrt Sammelfahrzeuge mit einer seitlich angebrachten Schüttvorrichtung (Seitenlader) eingesetzt werden, mit denen die am Straßenrand bereitgestellten MGB automatisch aufgenommen und entleert werden können, erfolgt der Transport in der überwiegenden Zahl der Sammelbezirke von Hand. Aus den damit verbundenen Arbeitsabläufen können hohe Belastungen für die Mitarbeiter resultieren (Kemper et al. 1990, Klimmer et al. 1982, Luttmann et al. 1983), die sich hauptsächlich auf das Muskel-Skelett-System auswirken. Besonders betroffen ist die Wirbelsäule (Chaffin et al. 1999., Jäger et al. 1983), die bei einer dauerhaften Überbeanspruchung irreversibel geschädigt werden kann (Jäger et al. 2001, Kuijer & Frings-Dresen 2004).

Zahlen zur Arbeitsunfähigkeit und zur Erkrankungshäufigkeit aus dem Bereich der Entsorgungswirtschaft belegen die hohe Belastungssituation der Müllwerker. Im Jahr 2009 betrug die durchschnittliche Arbeitsunfähigkeit aller Beschäftigten in der Entsorgungswirtschaft 26,4 Tage. Sie liegt damit - wie auch in den Jahren davor - deutlich über dem Branchendurchschnitt des Verkehrsgewerbes und gehört zu den höchsten Fehlzeiten aller Gewerbebereiche. 35% der krankheitsbedingten Ausfälle der Müllwerker sind dabei

auf Beschwerden des Muskel-Skelett-Systems zurückzuführen (BKK 2110). Diese gehören damit zu den häufigsten Ursachen für Fehlzeiten in der Entsorgungswirtschaft. Poulsen et al. (1995) ermitteln für Muskel-Skelett-Erkrankungen eine Neuerkrankungsrate (Inzidenz) von 3,5 Personen pro tausend Müllwerker pro Jahr. Sie liegt damit deutlich über der durchschnittlichen Inzidenz von 1,9 Beschäftigten pro Jahr, die sich für alle Gewerbebereiche ergibt. Die Arbeitssituation von Hamburger Müllwerkern untersuchen Frosch & Kiwitt (1993). Die Autoren stellen bei einer Befragung fest, dass 60% der Beschäftigten Muskel-Skelett-Beschwerden haben. 98% der Müllwerker scheiden bereits vor dem Erreichen des gesetzlichen Rentenalters aus ihrem Beruf aus.

Beim Ziehen und Schieben schwerer Lasten können Belastungen auftreten, die vergleichbar mit den Belastungen sind, die durch das Heben und Tragen schwerer Lasten entstehen. Unterschiedliche epidemiologische Studien kommen zu dem Ergebnis, dass zwischen 9% und 20% aller Lumbalbeschwerden in einen direkten Zusammenhang mit dem Ziehen und Schieben schwerer Lasten zu bringen sind (Hoozemans et al. 1998). Zur genaueren Untersuchung der Belastungssituation bei der manuellen Handhabung von MGB liegen zahlreiche Laborversuche vor (Kuijer et al. 2003, Laursen & Schibye 2002, De Looze et al. 1995, Schibye et al. 2001). Charakteristisch für diese Experimente ist, dass aufgrund der Versuchsanordnung nur relativ kurze Bewegungszeiträume oder fest vorgegebene Bewegungsabläufe untersucht werden können, da das Erfassen der Körperhaltung und der aufgebrauchten Aktionskräfte der Versuchspersonen (Vp) mit stationären Messeinrichtungen erfolgt. Die Analyse realer Arbeitsabläufe ermöglichen Felduntersuchungen, bei denen die Arbeitstätigkeiten der Müllwerker mit Hilfe von Zeit- und Bewegungsanalysen oder physiologischen Messungen bestimmt werden (Frings-Dresen et al. 1995, Frosch & Kiwitt 1993, Jäger et al. 1998, Jäger et al. 1999, Luttmann et al. 1983).

## 1.2 Resultierende Problemstellung und Untersuchungsziel

Untersuchungen zu Aktionskräften beim Ziehen und Schieben von MGB, die auf praxisnahen Arbeitsbedingungen basieren, liegen bislang nicht ausreichend vor. Ebenso fehlen quantitative Daten zur realtypischen Handhabung von MGB. Informationen zu Gewichten von MGB in Deutschland liegen ebenfalls nur eingeschränkt als Mittelwert über mehrere Behältertypen vor (Jäger et al. 1998, Jäger et al. 1999) oder sind aufgrund neuer Behältertypen nicht mehr ausreichend valide (Brigham et al. 1980).

Ziele der vorliegenden Untersuchung sind daher, in Felduntersuchungen repräsentative Gewichte und Handhabungen bei der Entleerung von 120, 240 und 1100 L MGB zu ermitteln und die Belastungssituation der Müllwerker zu quantifizieren, um in einer nachfolgenden Laboruntersuchung bei realtypischen Handhabungen Aktionskräfte und Rumpfhaltungen beim Ziehen und Schieben von MGB zu bestimmen.

# 2 Methodik

## 2.1 Voruntersuchung zu Gewicht und Handhabung von Müllgroßbehältern

Zur Ermittlung von typischen Gewichten der MGB werden die Gewichtsmessprotokolle von zwei unterschiedlichen Hausmüllsammeltouren einer mitteldeutschen Kreisstadt mit gewichtsbezogenem Abrechnungssystem ausgewertet. Bei einem gewichtsbezogenen Abrechnungssystem erfasst das Sammelfahrzeug durch eine Wägeeinrichtung an der Schüttung automatisch das Gewicht des MGB. Die Abrechnung der Entsorgungskosten erfolgt dann auf Basis der gemessenen Gewichte. Zur Validierung der Daten werden in einer norddeutschen Kleinstadt (mit volumen- bzw. behälterbezogenem Abrechnungssystem) verschiedene MGB manuell mit Hilfe einer Bodenwaage gewogen. Die Daten werden deskriptiv ausgewertet und

mit Hilfe der Statistiksoftware SPSS (Version 15) und auf Gruppenunterschiede geprüft (t-Tests für unabhängige Stichproben).

Das Ermitteln repräsentativer Handhabungen beim Bewegen von MGB erfolgt in vier Vollschichtbeobachtungen der Papier- und Hausmüllentsorgung einer ostdeutschen Großstadt. Die Entsorgungstouren werden auf Video aufgezeichnet. Jeder Transportvorgang wird einer oder (sequentiell) mehrerer Handhabungen zugeordnet (vgl. Backhaus et al. 2008). Die Auswertung erfolgt summativ. Zum Abschätzen der Interrater-Reliabilität wird die Analyse der Videosequenzen durch zwei unabhängige Beobachter durchgeführt.

## 2.2 Erfassen der Aktionskraft und Körperhaltung

Die resultierenden Aktionskräfte werden an den MGB durch zwei Kraftmessgriffe erfasst. Diese bestehen jeweils aus einer dreiaxialen Kraftmesszelle, die mit Hilfe piezoelektrischer Sensoren die auftretenden Längs-, Quer- und Vertikalkräfte misst, aus der sich die resultierende Aktionskraft als Vektorsumme ergibt (vgl. Glitsch et al. 2007). Die Kraftmessgriffe verfügen über einen Datenspeicher und eine autonome Spannungsversorgung. Die Abtastrate beträgt 50 Hz. Die Kraftmessgriffe sind so an die MGB montiert, dass die ursprüngliche Position der Handgriffe bzw. die üblichen Greif- und Kontaktpunkte für die Vp erhalten bleiben (Bild 1). Es werden Initialkräfte und Konstantkräfte unterschieden. Erstere sind erforderlich, um die MGB aus der Ruhe in Bewegung zu versetzen und treten nur für einen relativ kurzen Zeitraum auf, letztere dienen zum Aufrechterhalten der Bewegung (Snook 1978, Snook & Ciriello 1991). Als Initialkraft wird das 95. Perzentil, als Konstantkraft das 50. Perzentil der aufgezeichneten Kraftwerte festgelegt. Initial- und Konstantkräfte aller Vp werden zu Mittelwerten zusammengefasst und für die einzelnen Versuchsabschnitte und Beladezustände der MGB dargestellt. Ebenso wird die Richtung der Initialkraft angegeben.

Die Analyse der Rumpfhaltung erfolgt durch den Einsatz des von Ellegast et al.

(2010) entwickelten Bewegungsanalyzesystems zur computerunterstützten Erfassung und Langzeitanalyse (CUELA) (Bild 1). Es wird die Neigung und Seitneigung der Brustwirbelsäule in Höhe des 3. Thorakalwirbels und der Lendenwirbelsäule in Höhe des 5. Lumbalwirbels sowie die Verdrehung (Torsion) des Rumpfes gemessen. Aus der mittleren Neigung der Brust- und Lendenwirbelsäulensensoren wird die Neigung und Seitneigung des Rumpfes berechnet. Die Rückenkrümmung ergibt sich aus der Differenz beider Sensoren. Die Beurteilung der Körperhaltungen erfolgt in Anlehnung an ISO 11226 (2000), DIN EN 1005-4 (2009) und Bewertungsverfahren aus der Literatur (Hoehne-Hückstädt et al. 2007). Die zu CUELA zugehörige Systemsoftware zur Winkel-Daten-Analyse ermöglicht eine teilautomatisierte Auswertung der aufgezeichneten Messdaten. Durch die Dokumentation des Versuchsablaufs auf Video ist es möglich, jedem Datensatz eine eindeutige Arbeitssituation zuzuordnen.

## 2.2 Stichprobe und Versuchsablauf

Als Vp werden 10 Müllwerker aus regional ansässigen Unternehmen ausgewählt, die zum Zeitpunkt der Untersuchung keine Muskel-Skelett-Beschwerden haben. Das durchschnittliche Lebensalter der Vp beträgt 42 (SD  $\pm 10$ ) Jahre, das mittlere Körpergewicht 94 ( $\pm 14$ ) kg bei einer mittleren Körperhöhe von 182 ( $\pm 7$ ) cm. Die Vp erhalten für die Versuchsteilnahme eine Aufwandsentschädigung.

Die Beladung der MGB erfolgt mit Paketen aus verdichteten Holzspänen für das 50. Perzentil (halbvoll) und 95. Perzentil (voll) der ermittelten Gewichtswerte. Bei den zweirädrigen 120 und 240 L MGB wird durch zusätzlich eingefügtes Füllmaterial (Styropor) ein realistischer Masseschwerpunkt der Behälter erzeugt. Durch die Partitionierung des Füllmaterials sind geringfügige Abweichungen zu den ermittelten Gewichtswerten möglich (< 2%). Beim 1100 L MGB wird durch



**Bild 1:** Messsystem zur computerunterstützten Erfassung und Langzeitanalyse (CUELA) zum Bestimmen der Rumpfhaltungen (l.) und Befestigung der eingesetzten Kraftmessgriffe zum Erfassen der Aktionskräfte (r.)

**Figure 1:** Computer assisted biomechanical measurement system (CUELA) for the capturing of trunk postures (l.) and the position of the three dimensional force detection handling bars (r.)

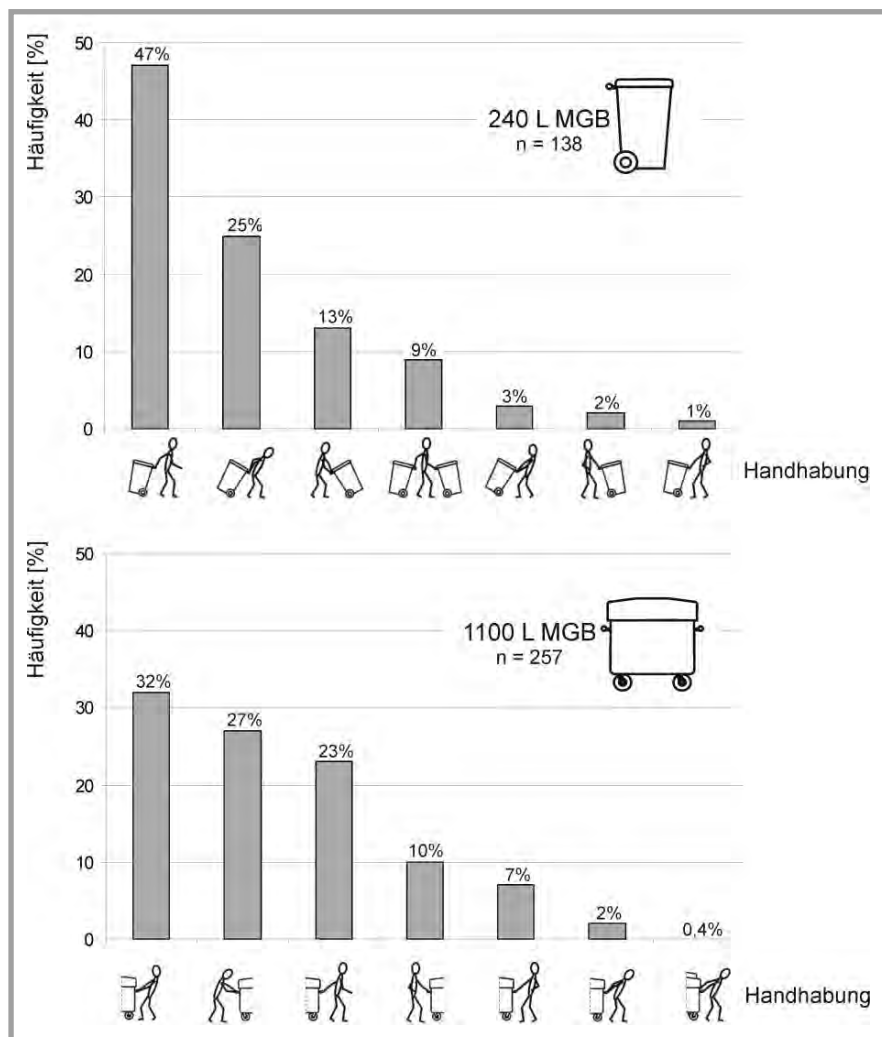
**Illustration 1:** Système de mesure visant la saisie et l'analyse à long terme assisté par ordinateur (CUELA) pour déterminer des attitudes de tronc (g.) et à la fixation des poignées de mesure de force utilisée visant la saisie des forces d'action (d.)

das Einfügen eines zusätzlichen Gewichtes von 65 kg ein Metallbehälter simuliert.

Der Versuchsablauf gliedert sich in vier Abschnitte:

1. Ebene - Bewegen der MGB über eine gerade Strecke von 15 bzw. 8 m Länge (unterbrochen durch den Abschnitt Hindernis)
2. Hindernis - Umfahren eines Hindernisses mit dreimaligem Richtungswechsel von 90° im Abstand von 5 m (durch Pylone gekennzeichnet)
3. Gefälle - Befahren eines 8%igen Gefälles über eine Länge von 25 m
4. Steigung - Befahren des Abschnitts Gefälle in umgekehrter Richtung

Die Vp werden aufgefordert, die Abschnitte in realtypischer Arbeitsgeschwindigkeit abzufahren. Für die Abschnitte Ebene und Hindernis erfolgen drei, für die Versuchsabschnitte Gefälle und Steigung zwei Messwiederholungen. Aufgrund der erhöhten Unfallgefahr werden die letzten beiden Abschnitte nicht mit voll beladenen 1100 L MGB abgefahren. Die Fahrbahnoberfläche besteht bei allen Versuchsabschnitten aus Asphalt. Die Auswertung der Daten erfolgt deskriptiv mit Hilfe des Statistikprogramms SPSS (Version 15).



**Bild 2:** Prozentuale Verteilung der Handhabung von befüllten 240 L (o.) und 1100 L (u.) Müllgroßbehältern

**Figure 2:** Quantification of handling from filled 240 L (u.) and 1100 L (d.) waste containers

**Illustration 2:** Distribution selon un pourcentage de la manipulation de conteneurs (remplis) de grande capacité de déchets de 240 l (en haut) et de 1100 l (vers le bas)

### 3 Ergebnisse

#### 3.1 Gewicht und Handhabung

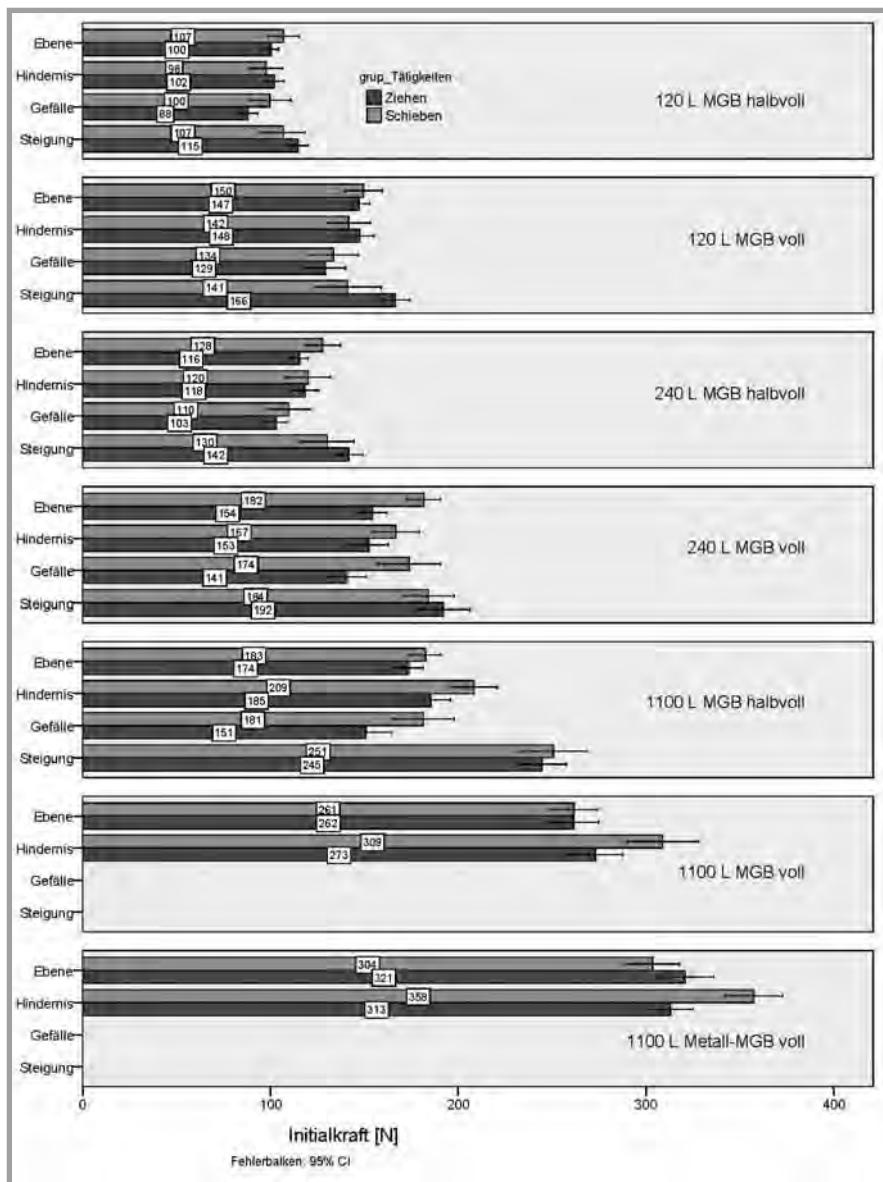
Die erfassten Gewichte der automatischen und der manuellen Messung weisen für die 240 L MGB einen hochsignifikanten Mittelwertsunterschied auf (t-Test,  $p < 0,01$ ). Dieser ist auf die unterschiedlichen Abrechnungssysteme der Sammelbezirke zurückzuführen. Im Sammelbezirk mit gewichtsbezogener Abrechnung werden nur 240 und 1100 L MGB eingesetzt. Besonders Einzelhaushalte befüllen die eingesetzten 240 L MGB nicht vollständig, wodurch sich die geringeren Mittelwerte erklären. Da in Deutschland zum Zeitpunkt der Unter-

**Tabelle 1:** Gewichte für 120, 240 und 1100 L Müllgroßbehälter, gefüllt mit Hausmüll

**Table 1:** Weights for 120, 240 and 1100 L waste containers, filled with household waste

**Tableau 1:** Poids pour des conteneurs de déchets de grande capacité de 120, 240 et 1100 l, rempli avec des déchets ménagers

Müllgroßbehälter	120 L	240 L	1100 L
Stichprobengröße	112	97	247
Mittelwert [kg]	39	55	148
Standardabw. [kg]	8	16	58
50. Perzentil [kg]	25	42	137
95. Perzentil [kg]	40	71	248



**Bild 3:** Initialkräfte in [N] für das Ziehen und Schieben von halbvollen und vollen 120, 240 und 1100 L Müllgroßbehältern für die Versuchsabschnitte Ebene, Hindernis, Gefälle und Steigung

**Figure 3:** Initial forces [N] for the pushing and pulling of half and full loaded 120, 240 and 1100 L waste containers for the test phases flat, barricade, incline and decline

**Illustration 3:** Des forces d'initiales en [N] pour tirer et pousser des conteneurs de déchets de grande capacité de 120, 240 et 1100 l à moitié pleins et pleins pour les sections expérimentales niveau, obstacle, pente et montée

suchung überwiegend volumenbezogene Abrechnungssysteme angewendet werden, werden für die 240 L MGB nur die manuell ermittelten Gewichte berücksichtigt. Für 120 L MGB liegen lediglich manuell gemessene Gewichte vor, da diese nicht im Sammelbezirk mit volumenbezogenem Abrechnungssystem eingesetzt werden. Die Gewichte der 1100 L MGB unterscheiden sich nicht signifikant (Tabelle 1).

Zur Quantifizierung der Handhabung wird der Transport von 395 gefüllten 240 L und 1100 L MGB ausgewertet. Die Analyse der aufgezeichneten Videos ergab insgesamt 1038 einzelne Handhabungen. Bei den 240 L MGB ( $n = 138$ ) dominierten einhändiges Ziehen, beidhändiges Ziehen und beidhändiges Schieben, jeweils mit vorwärts gerichteter Laufrichtung. Diese drei Handhabungen repräsentieren bereits

85% der durchgeführten Transporte. Da bei den untersuchten Vollsichtbeobachtungen keine 120 L MGB bewegt wurden, werden im weiteren Vorgehen die Ergebnisse der 240 L MGB auf die 120 L MGB übertragen.

Bei den 1100 L MGB ( $n = 257$ ) traten beidhändiges Ziehen, beidhändiges Schieben und einhändiges Ziehen am häufigsten auf. Nur beim beidhändigen Ziehen der 1100 L MGB war die Laufrichtung der Vp rückwärts. Insgesamt werden 82% der beobachteten Transporte durch diese drei Handhabungen repräsentiert (s. Bild 2).

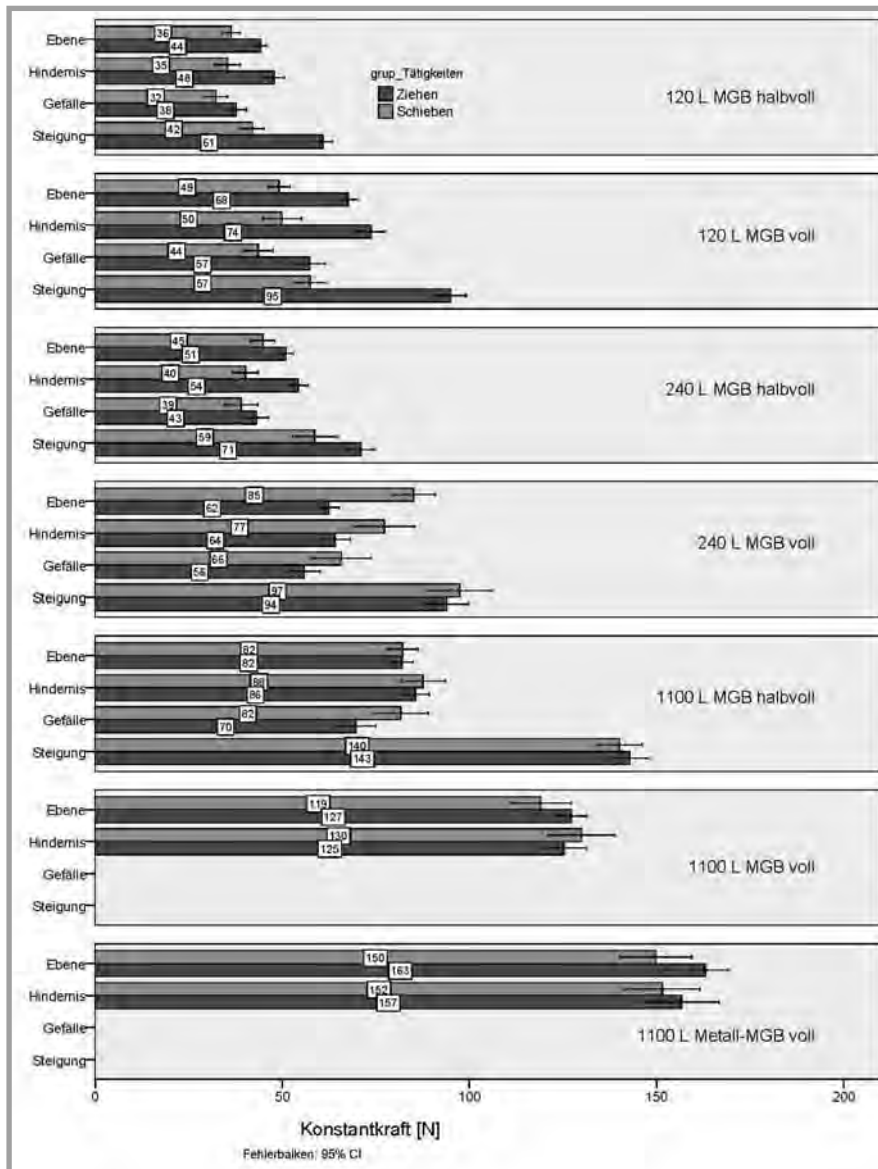
Die Bewertungsunterschiede der beiden unabhängigen Gutachter betragen weniger als 3%.

### 3.2 Aktionskräfte

Bei den 120 und 240 L MGB wurden die Handhabungen einhändiges Ziehen und beidhändiges Schieben untersucht. In Vorversuchen zeigte sich eine ungenügende Akzeptanz der Vp für das beidhändige Ziehen der 120 und 240 L MGB. Eine mögliche Ursache hierfür liegt eventuell in der relativ großen Körperhöhe der Vp. Beim beidhändigen Ziehen steigen durch die vorgegebene Griffhöhe der MGB mit der Körperhöhe auch die erforderliche Extension des Schultergelenkes und die Flexion des Körperrumpfes. Um eine ausreichende Versuchvalidität zu gewährleisten, wurde auf das Durchführen des beidhändigen Ziehens bei den 120 und 240 L MGB verzichtet. Bei den 1100 L MGB wurden beidhändiges Ziehen (rückwärts) und beidhändiges Schieben in die Messung einbezogen. Um eine Überlastung der Vp zu vermeiden, wurde einhändiges Ziehen bei den 1100 L MGB nicht untersucht. Die in die Studie einbezogenen Handhabungen repräsentieren ca. 60% aller Transporte von MGB.

#### 3.2.1 Initialkräfte

Für die 120 L MGB wurden Initialkräfte von 88 bis 166 N gemessen. Die Werte der 240 L MGB variierten zwischen 103 und 192 N. Das Bewe-



**Bild 4:** Konstantkräfte in [N] für das Ziehen und Schieben von halbvollen und vollen 120, 240 und 1100 L Müllgroßbehältern für die Versuchsabschnitte Ebene, Hindernis, Gefälle und Steigung  
**Figure 4:** Sustain forces [N] for the pushing and pulling of half and full loaded 120, 240 and 1100 L waste containers for the test phases flat, barricade, incline and decline  
**Illustration 4:** Forces constantes en [N] pour tirer et pousser des conteneurs de déchets de grande capacité de 120, 240 et 1100 l à moitié pleins et pleins pour les sections expérimentales niveau, obstacle, pente et montée

gen der 1100 L MGB ergab Initialkräfte von 151 bis 309 N. Für den 1100 L Metallbehälter wurden Initialkräfte bis 358 N gemessen.

Nachfolgend sind die Mittelwerte und das 95%-Konfidenzintervall (95% CI) der Initialkräfte der unterschiedlichen MGB für halbvolle und volle Beladung für die Versuchsabschnitte Ebene, Hindernis, Gefälle und Steigung dargestellt (Bild 3).

### 3.2.2 Konstantkräfte

Für die 120 L MGB wurden Konstantkräfte von 32 bis 95 N gemessen. Das Ziehen der 120 L MGB erforderte bei allen Beladezuständen und Versuchsabschnitten größere Konstantkräfte als das Schieben. Bei den 240 L MGB wurden Konstantkräfte von 39 bis 97 N ermittelt. Bei halbvoller Beladung der MGB ergaben sich in allen Versuchsabschnitten beim Ziehen größere

Konstantkräfte als beim Schieben. Bei voller Beladung kehrte sich dieser Effekt um. In allen Versuchsabschnitten wurden beim Schieben größere Konstantkräfte aufgezeichnet als beim Ziehen. Die Messung der 1100 L MGB ergab Konstantkräfte von 70 bis 143 N. Das Bewegen der vollen 1100 L MGB in den Versuchsabschnitten Ebene und Hindernis ergab Konstantkräfte zwischen 119 und 130 N. Beim 1100 L Metallbehälter wurden Kräfte bis 163 N gemessen.

Nachfolgend sind die Mittelwerte und das 95%-Konfidenzintervall (95% CI) der Konstantkräfte der unterschiedlichen MGB für halbvolle und volle Beladung für die Versuchsabschnitte Ebene, Hindernis, Gefälle und Steigung dargestellt (Bild 4).

### 3.3 Kraftrichtungen

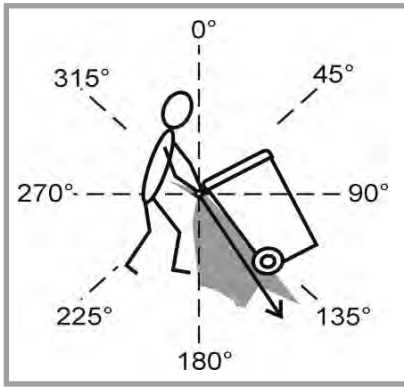
Die Richtung der Initialkraft kann durch die Angabe des Lagewinkels in der Sagittalebene erfolgen, da die durchgeführten Messungen zeigen, dass die Kraftanteile quer zur Beschleunigungsrichtung der MGB vernachlässigbar gering sind. Zur Erweiterung der Datenbasis werden auch Kräfte im Bereich von  $\pm 5\%$  in Höhe der Initialkraft in die Analyse der Kraftrichtungen einbezogen. In Abbildung 5 ist exemplarisch die Verteilung (grauer Bereich) und der Mittelwert (Pfeil) der Richtungen der gemessenen Initialkräfte für das Schieben eines 120 L Müllgroßbehälters dargestellt (Bild 5).

In der nachfolgenden Tabelle sind die Mittelwerte und Standardabweichungen der Richtungen der Initialkräfte beim Bewegen der 120, 240 und 1100 L MGB dargestellt (Tabelle 2).

### 3.4 Rumpfhaltungen

#### 3.4.1 Ziehen

Beim einhändigen Ziehen der 120 L MGB ergaben sich mittlere Rumpfneigungen bis  $18^\circ$  und Rückenkrümmungen bis  $20^\circ$ . Für die Rumpfsseitneigung



**Bild 5:** Exemplarische Darstellung der Verteilung (grauer Bereich) und des Mittelwertes (Pfeil) der Richtungen der gemessenen Initialkräfte für das Schieben eines 120 L Müllgroßbehälters

**Figure 5:** Exemplary illustration of distribution (grey area) and mean value (arrow) for the initial force directions during pushing a 120 L waste container

**Illustration 5:** Représentation exemplaire de la distribution (partie grise) et de la moyenne (flèche) des directions des forces initiales mesurées pour pousser d'un conteneur de déchets de grande capacité de 120 l

wurden Werte bis 3° und für die Torsion bis 7° gemessen. Beim einhändigen Ziehen der 240 L MGB ergaben sich im Mittel Rumpfneigungen bis 19° und Rückenkrümmungen bis 17°. Für die Rumpfsseitneigung wurden Werte von lediglich 1° und für die Torsion bis 4° gemessen. Beim einhändigen Ziehen der zweirädrigen MGB nimmt in allen Versuchsabschnitten mit steigendem Gewicht die Flexion des Körperrumpfes und der Rückenkrümmung zu. Die gemessenen Rumpfsseitneigungen und die Torsion verändern sich nicht systematisch.

Beim beidhändigen Ziehen der 1100 L MGB wurden Rumpfneigungen bis -6° (Extension) und Rückenkrümmungen bis 16° gemessen. Für die Rumpfsseitneigung ergaben sich Werte bis 2° und

für die Torsion bis 3°. Mit steigendem Gewicht der 1100 L MGB ergibt sich bei der Rumpfneigung nur eine geringe Zunahme der Extension, bei der Rückenkrümmung eine Zunahme der Flexion. Rumpfsseitneigung und Torsion verändern sich nicht systematisch.

In der nachfolgenden Tabelle sind die mittleren Rumpfhaltungen einschließlich der Standardabweichung für das einhändige (120 und 240 L MGB) und beidhändige (1100 L MGB) Ziehen dargestellt (Tabelle 3).

### 3.4.2 Schieben

Für die 120 L MGB ergaben sich beim beidhändigen Schieben mittlere Rumpfneigungen bis 23° und Rückenkrümmungen bis 31°. Für die Rumpfsseitneigung und Torsion wurden Werte bis 2° gemessen. Für die 240 L MGB konnten Rumpfneigungen bis 22° und Rückenkrümmungen bis 19° aufgezeichnet werden. Für die Rumpfsseitneigung und Torsion wurden im Mittel keine Veränderungen zur Neutral-Null-Position erfasst (0°). Beim

**Tabelle 2:** Mittelwert (MW) und Standardabweichung (±SD) der Richtungen [°] der Initialkräfte beim Ziehen und Schieben der halbvollen und vollen 120, 240 und 1100 L Müllgroßbehälter für die Versuchsabschnitte Ebene, Hindernis, Gefälle und Steigung

**Table 2:** Mean value (MW) and standard deviation (±SD) for the initial force directions for pushing and pulling half and full loaded 120, 240 and 1100 L waste containers for the test phases flat, barricade, incline and decline

**Tableau 2:** Moyenne (MW) et déviation de la norme (±SD) des directions des forces initiales pour tirer et pousser des conteneurs de déchets de grande capacité de 1100 l ou de 120 et 240 l à moitié pleins et pleins pour les sections expérimentales du niveau, de l'obstacle, d'une pente et d'une montée

Kraftrichtung [°]		Ziehen		Schieben	
		MW	±SD	MW	±SD
120 L MGB halbvoll	Ebene	314	23	146	38
	Hindernis	321	26	147	32
	Gefälle	324	37	123	40
	Steigung	333	26	136	16
120 L MGB voll	Ebene	323	23	144	32
	Hindernis	331	25	142	21
	Gefälle	321	50	111	36
	Steigung	333	18	141	17
240 L MGB halbvoll	Ebene	307	24	143	34
	Hindernis	318	27	136	25
	Gefälle	306	37	124	42
	Steigung	322	20	135	16
240 L MGB voll	Ebene	297	21	143	33
	Hindernis	306	20	141	29
	Gefälle	289	26	133	36
	Steigung	311	16	135	21
1100 L MGB halbvoll	Ebene	275	10	99	10
	Hindernis	280	9	90	11
	Gefälle	272	14	97	15
	Steigung	275	6	92	4
1100 L MGB voll	Ebene	275	7	100	7
	Hindernis	275	8	88	6
1100 L Metall-MGB voll	Ebene	274	6	98	5
	Hindernis	274	6	89	5



Ziehen	Perzentil	Rumpfnieigung [°]		Rückenkrümmung [°]		Rumpfsseitneigung [°]		Torsion [°]	
		50.	95.	50.	95.	50.	95.	50.	95.
120 L MGB halbvoll	MW	9	17	15	22	-2	3	4	11
	±SD	2	3	5	6	2	2	4	5
	MW	10	18	16	25	-3	3	6	13
	±SD	2	3	5	6	3	2	5	6
120 L MGB voll	MW	6	16	16	22	-2	3	6	12
	±SD	2	4	5	4	3	2	5	6
	MW	14	21	16	23	-2	2	4	11
	±SD	3	3	5	5	2	2	4	4
240 L MGB halbvoll	MW	12	20	19	26	-2	3	4	11
	±SD	4	4	6	6	2	2	4	4
	MW	12	22	19	29	-3	3	7	13
	±SD	4	4	7	6	3	2	5	6
120 L MGB voll	MW	7	18	19	26	-2	3	5	11
	±SD	4	4	6	7	3	3	5	6
	MW	18	25	20	28	-2	2	5	12
	±SD	5	5	7	8	3	2	4	4
240 L MGB halbvoll	MW	9	15	12	19	-6	1	4	12
	±SD	2	2	3	3	2	1	5	5
	MW	9	17	13	21	-7	1	7	15
	±SD	3	3	3	3	3	2	6	5
120 L MGB halbvoll	MW	5	14	12	19	-7	1	5	12
	±SD	3	3	3	3	2	2	6	7
	MW	14	21	13	20	-5	0	5	11
	±SD	3	4	4	4	2	2	6	7

**Tabelle 3:** Mittelwert (MW) und Standardabweichung (±SD) der Rumpfnieigung, Rückenkrümmung, Rumpfsseitneigung und Torsion in [°] für das Ziehen von halbvollen und vollen 120, 240 und 1100 L Müllgroßbehältern für die Versuchsabschnitte Ebene, Hindernis, Gefälle und Steigung (Fortsetzung nächste Seite)

**Table 3:** Mean value (MW) and standard deviation (±SD) of trunk flexion, spine's bending, lateral trunk flexion and torsion in [°] for pulling half and full loaded 120, 240 and 1100 L waste containers for the test phases flat, barricade, incline and decline (continuation on next page)

**Tableau 3:** Moyenne (MW) et déviation de la norme (±SD) du penchant de tronc, de la courbure de dos, des penchants de côté de tronc et de la torsion en [°] pour tirer des conteneurs de déchets de grande capacité de 120, 240 et 1100 l à moitié pleins et pleins pour les sections expérimentales du niveau, de l'obstacle, d'une pente et d'une montée (suite à la page suivante)

Ziehen	Perzentil	Rumpfneigung [°]		Rückenkrümmung [°]		Rumpfseitneigung [°]		Torsion [°]	
		50.	95.	50.	95.	50.	95.	50.	95.
240 L MGB voll	MW	11	21	15	26	-6	1	4	11
	±SD	2	6	5	9	2	2	6	6
	MW	12	21	16	28	-7	1	6	13
	±SD	2	5	4	9	2	2	7	7
	MW	7	20	16	29	-8	1	5	12
1100 L MGB halbvoll	±SD	2	6	3	12	2	2	7	7
	MW	19	28	17	29	-6	0	4	12
	±SD	3	7	6	12	3	2	5	5
	MW	0	12	11	20	-6	1	3	12
	±SD	2	3	7	7	2	2	4	5
1100 L MGB voll	MW	2	11	13	21	-8	1	2	10
	±SD	2	3	7	8	3	2	3	5
	MW	6	15	13	21	-7	0	3	10
	±SD	3	4	7	8	2	2	2	3
	MW	-6	8	10	20	-7	-1	1	10
1100 L Metall-MGB voll	±SD	3	3	7	7	3	2	3	4
	MW	-2	13	12	22	-6	1	3	11
	±SD	3	3	7	8	2	3	4	5
	MW	2	14	16	24	-7	1	2	10
	±SD	2	5	8	9	3	2	4	4
1100 L Metall-MGB voll	MW	-5	16	13	23	-6	1	2	11
	±SD	3	6	8	9	2	3	4	5
	MW	-2	14	15	24	-7	2	2	9
	±SD	4	6	8	10	2	2	5	6
	MW	4	6	8	10	2	2	5	6

Fortsetzung Tabelle 3 / Continuation Table 3 / Suite Tableau 3

Schieben	Perzentil	Rumpffneigung [°]		Rückenkrümmung [°]		Rumpffseiteigung [°]		Torsion [°]		
		50.	95.	50.	95.	50.	95.	50.	95.	
120 L MGB halbvoll	Ebene	MW	13	19	20	28	0	0	0	5
		±SD	5	5	6	6	1	2	2	2
	Hindernis	MW	14	19	21	28	0	6	0	6
		±SD	5	5	6	6	1	1	2	2
120 L MGB voll	Gefälle	MW	14	19	25	34	1	6	-1	3
		±SD	6	6	7	7	1	2	2	2
	Steigung	MW	18	24	23	30	0	6	0	7
		±SD	5	4	7	7	1	2	2	4
240 L MGB halbvoll	Ebene	MW	17	24	26	35	0	6	0	5
		±SD	5	5	7	8	1	1	3	2
	Hindernis	MW	18	24	27	35	0	6	0	7
		±SD	5	4	6	7	1	1	3	2
240 L MGB voll	Gefälle	MW	16	24	31	40	1	7	-1	4
		±SD	6	5	8	9	1	2	2	2
	Steigung	MW	23	29	27	35	0	6	0	7
		±SD	4	4	8	8	1	2	5	4
240 L MGB halbvoll	Ebene	MW	9	15	14	20	0	6	0	6
		±SD	2	3	5	6	1	2	2	2
	Hindernis	MW	9	15	14	20	0	7	0	8
		±SD	3	3	5	6	1	1	3	3
240 L MGB voll	Gefälle	MW	6	15	16	23	0	6	0	6
		±SD	3	4	5	7	1	1	2	2
	Steigung	MW	16	23	16	22	0	6	0	7
		±SD	3	3	6	6	1	2	6	5

**Tabelle 4:** Mittelwert (MW) und Standardabweichung (±SD) der Rumpffneigung, Rückenkrümmung, Rumpffseiteigung und Torsion in [°] für beidhändiges Schieben von halbvollen und vollen 120, 240 und 1100 L Müllgroßbehältern für die Versuchsabschnitte Ebene, Hindernis, Gefälle und Steigung (Fortsetzung nächste Seite)

**Table 4:** Mean value (MW) and standard deviation (±SD) of trunk flexion, spine's bending, lateral trunk flexion and torsion in [°] for two hand pushing of half and full loaded 120, 240 and 1100 L waste containers for the test phases flat, barricade, incline and decline (continuation on next page)

**Tableau 4:** Moyenne (MW) et déviation de la norme (±SD) du penchant de tronc, de la courbure de dos, des penchants de côté de tronc et de la torsion en [°] pour pousser ambidextre des conteneurs de déchets de grande capacité de 120, 240 et 1100 l à moitié pleins et pleins pour les sections expérimentales du niveau, de l'obstacle, d'une pente et d'une montée (suite à la page suivante)

Schieben	Perzentil	Rumpfneigung [°]		Rückenkrümmung [°]		Rumpfseitneigung [°]		Torsion [°]			
		50.	95.	50.	95.	5.	50.	95.	5.	50.	95.
240 L MGB voll	Ebene	MW	12	20	15	23	-6	0	-6	0	7
		±SD	2	4	5	5	2	1	2	1	3
	Hindernis	MW	12	21	16	26	-9	0	-7	1	8
		±SD	2	6	5	8	2	1	3	1	3
	Gefälle	MW	8	19	19	27	-6	0	-6	0	6
		±SD	3	3	4	5	2	1	2	2	2
	Steigung	MW	22	29	18	29	-5	0	-6	0	8
		±SD	3	5	5	12	1	1	2	2	4
	Ebene	MW	12	21	11	18	-6	0	-11	-1	12
		±SD	2	4	6	7	1	1	4	3	7
1100 L MGB halbvoll	Hindernis	MW	11	21	11	18	-9	-1	-13	1	16
		±SD	2	3	6	8	3	1	4	3	7
	Gefälle	MW	5	18	13	23	-7	0	-12	0	14
		±SD	2	4	7	8	2	1	5	2	9
	Steigung	MW	24	34	15	23	-7	0	-9	1	12
		±SD	4	7	9	9	2	1	5	3	6
	Ebene	MW	17	31	14	22	-6	0	-13	0	13
		±SD	3	7	7	8	2	1	5	3	6
	Hindernis	MW	17	28	14	22	-9	0	-14	0	16
		±SD	4	5	7	9	3	2	5	3	6
1100 L Metall-MGB voll	Ebene	MW	22	37	16	25	-6	0	-14	-1	13
		±SD	5	8	9	11	2	1	5	3	6
	Hindernis	MW	21	33	15	24	-8	-1	-14	0	16
		±SD	4	7	9	10	3	1	5	2	6

Schieben der 120 und 240 L MGB nimmt in allen Versuchsabschnitten mit steigendem Behältergewicht die Flexion des Körperrumpfes und der Rückenkrümmung zu. Die gemessenen Rumpfsseitneigungen und die Torsion verändern sich nicht systematisch. Die Werte für die Rumpfsseitneigung und die Rückenkrümmung der 240 L MGB sind konstant geringer als die Werte der 120 L MGB. Durch die relativ große Körperhöhe der Vp müssen sich diese beim beidhändigen Schieben der 120 L MGB verhältnismäßig weit nach vorne beugen.

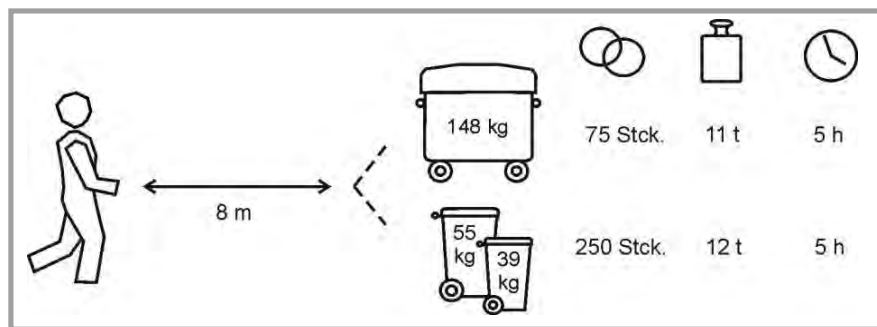
Beim Bewegen der 1100 L MGB wurden Rumpfsneigungen bis 24°, Rückenkrümmungen bis 16°, Rumpfsseitneigungen bis 2° und Torsionen bis 3° gemessen. Auch hier ist eine Zunahme der Rumpfsneigung und Rückenkrümmung bei steigendem Gewicht der 1100 L MGB zu erkennen. Rumpfsseitneigung und Torsion zeigen keine systematische Veränderung.

In der nachfolgenden Tabelle sind die mittleren Rumpfhaltungen einschließlich der Standardabweichung für das beidhändige Schieben der MGB dargestellt (Tabelle 4).

## 4 Diskussion

### 4.1 Beurteilung von Gewicht, Handhabung und Häufigkeit

Die Ergebnisse der Gewichtsmessung sind mit Durchschnittsgewichten aus früheren Felduntersuchungen in Deutschland vergleichbar (Jäger et al. 1984), unterscheiden sich aber von Gewichtsangaben aus den Niederlanden (Frings-Dresen et al. 1995), die geringer ausfallen und näherungsweise dem Median (50. Perzentil) der ermittelten Gewichte der 120 und 1100 L MGB der vorliegenden Untersuchung entsprechen. Da sich in den genannten Publikationen keine Hinweise auf die Erhebung der Gewichte finden, ist eine genauere Analyse des Unterschiedes nicht möglich. Neben dem Gewicht ist für die resultierende Belastung auch die Handhabung der MGB von



**Bild 6:** Durchschnittliches Expositionsprofil eines Müllwerkers für das Ziehen und Schieben von 1100 L oder 120 und 240 L Müllgroßbehältern in einer Arbeitsschicht

**Figure 6:** Mean exposure profile for a dustman during a working shift for pushing and pulling 1100 L waste containers or 120 and 240 L waste containers

**Illustration 6:** Profil d'exposition moyen d'un travailleur de déchets pour tirer et pousser des conteneurs de déchets de grande capacité de 1100 l ou de 120 et 240 l dans une couche de travail

hoher Bedeutung (Jung et al. 2005). Die durchgeführte Analyse ergab, dass die MGB überwiegend beidhändig geschoben oder ein- bzw. zueihändig gezogen werden und bestätigt damit entsprechende Aussagen anderer Studien (vgl. Kuijer et al. 2003). Der Bewertungsunterschied bei der Quantifizierung der Handhabungen ist mit der Interrater-Reliabilität ähnlicher Bewegungsanalysen vergleichbar (vgl. Jäger et al. 1999).

Angaben zu Handhabungszeiten einzelner MGB wurden in der vorliegenden Untersuchung nicht erhoben. Aus der Literatur lassen sich Transportzeiten von 1 bis 1,8 Minuten für das Bewegen eines 1100 L MGB entnehmen (Jäger et al. 1984, Luttmann et al. 1983). Klimmer et al. (1982) gehen davon aus, dass etwa 50% der Arbeitszeit eines Müllwerkers auf das Sammeln und Entleeren der MGB entfallen. Kuijer & Frings-Dresen (2004) benennen für niederländische Müllwerker einen Zeitanteil zwischen 62% und 74% der Arbeitsschicht, der für den Transport und das Entleeren von MGB erforderlich ist. Auffällig ist, dass durch schnelles Arbeiten der Müllwerker das Schichtende um bis zu 17% der Schichtzeit vorverlegt wird (Kuijer & Frings-Dresen 2004). Frosch & Kiwitt untersuchen 1993 die Arbeitsschwere

von Hamburger Müllwerkern mit Hilfe von Arbeitspulsmessungen und stellen fest, dass die Vorgabezeiten sogar um bis zu 25% unterschritten werden.

Pro Arbeitsschicht werden bis zu 500 Stk. 120 und 240 L MGB oder 120 bis 150 Stk. 1100 L MGB bewegt (vgl. De Looze et al. 2000, Frings-Dresen et al. 1995, Luttmann et al. 1983). Bei durchschnittlich zwei Müllwerkern, die zum Entleeren der MGB zur Verfügung stehen, ergibt sich für eine Arbeitsschicht ein bewegtes Gesamtgewicht von bis zu 12 t pro Mitarbeiter. Bei einer durchschnittlichen Distanz von 8 m pro MGB (Kuijer et al. 2003) werden täglich bis zu 4 km MGB gezogen oder geschoben.

Auf der Grundlage dieser Daten ergibt sich das folgende Expositionsprofil (Bild 6).

Auf der Basis des erstellten Expositionsprofils (Bild 6) lässt sich mit Hilfe der Leitmerkalmethode für das Ziehen und Schieben schwerer Lasten (BAuA 2004) die resultierende Gefährdung abschätzen. Unter den beschriebenen Bedingungen ergibt sich sowohl für das Handhaben der 120 und 240 L MGB als auch für die 1100 L MGB eine wesentlich erhöhte Belastung, die auch bei normal belastbaren

Personen zu einer Überbeanspruchung führen kann.

## 4.2 Beurteilung der Aktionskräfte

Aktionskräfte beim Ziehen und Schieben werden in Initial- und Konstantkräfte unterschieden (Snook 1978, Snook & Ciriello 1991). Erstere sind erforderlich, um ein Objekt aus einer Ruheposition in Bewegung zu versetzen, und werden in ihrer Höhe stark von der intendierten Bewegungsgeschwindigkeit beeinflusst (Marras et al. 2009). Sie liegen nach Schibye et al. (2001) nur für einen relativ kurzen Zeitraum von wenigen Millisekunden vor und können die doppelte Höhe der Konstantkräfte erreichen. Initialkräfte dominieren das Belastungsgeschehen besonders bei kurzzeitigen Zieh- oder Schiebevorgängen über Distanzen von bis zu 5 m (Schaefer et al. 2007). Sie können zur überschlägigen Beurteilung mit Maximalkräften der Versuchspersonenpopulation verglichen werden (Hoozemans et al. 2004). Konstantkräfte wirken länger als Initialkräfte ein und bestimmen die Belastung besonders bei größeren Transportwegen. Für eine Beurteilung sind sie mit Kraftwerten zu vergleichen, die dauerhaft und schädigungsfrei von den Mitarbeitern aufgebracht werden können. Geeignete Orientierungs- bzw. Richtwerte liefern biomechanische, physiologische oder psychophysikalische Verfahren. Erstere verwenden biomechanische Modelle, um aus äußeren Aktionskräften innere Kräfte oder Momente - bevorzugt für den Bereich der unteren Lendenwirbelsäule - zu berechnen. Physiologische Verfahren beurteilen die Intensität einer Belastung auf der Grundlage physiologischer Messparameter (z. B. Sauerstoffverbrauch des Organismus als Indikator für die geleistete Muskelarbeit). Bei psychophysikalischen Messungen werden mit Hilfe von Akzeptanztests Kraft- oder Gewichtswerte ermittelt, die von einer ausgewählten Versuchspersonengruppe beschwerdefrei für die Dauer einer Arbeitsschicht gehandhabt werden können. Dempsey (1998) gibt an, dass physiologische Beurteilungsverfahren besonders zum Beurteilen von Lastenhandhabungen mit hoher Repetition ( $\geq 6$  Handhabungen pro Mi-

nute), psychophysikalische Verfahren zum Beurteilen von Lastenhandhabungen mit mittlerer Handhabungshäufigkeit ( $\sim 1$  Handhabung pro Minute) und biomechanische Verfahren zum Beurteilen von Lastenhandhabungen mit geringerer Häufigkeit ( $< 1$  Handhabung pro Minute) geeignet sind. Nachfolgend werden daher besonders Richtwerte aus biomechanischen und psychophysikalischen Verfahren zur Beurteilung der Aktionskräfte berücksichtigt.

Die gemessenen Aktionskräfte steigen mit der Zunahme des Gewichtes der MGB. Die Mittelwerte der Konstantkräfte der einzelnen MGB variieren stärker als die Mittelwerte der Initialkräfte.

Die Initialkraft der 120 und 240 L MGB verläuft durch die erforderlichen Halte- bzw. Abstützkräfte beim Bewegen der zweirädrigen Behälter beim Schieben in Bewegungsrichtung schräg nach unten und beim einhändigen Ziehen in Bewegungsrichtung schräg nach oben. Aufgrund der höheren Position der Handgriffe nähert sich bei zunehmender Behältergröße die Lage der Initialkraft der Bewegungsrichtung an. Beim Ziehen und Schieben der 1100 L MGB entspricht die Kraftrichtung annähernd der Bewegungsrichtung des Behälters, da erwartungsgemäß keine Halte- bzw. Abstützkräfte erforderlich sind. Dadurch treten fast ausschließlich horizontale Kraftanteile beim Beschleunigen der vierrädrigen Behälter auf.

### 4.2.1 Initialkräfte

Kraftmessungen zum Ziehen und Schieben liegen überwiegend für das Handhaben von vierrädrigen Wagen vor. Van der Beek et al. (1996) ermitteln beim Bewegen einer 400 kg schweren Karre Initialkräfte von 500 N, die bei quer zur Bewegungsrichtung stehenden Laufrollen auf bis zu 700 N ansteigen können. Ayoub & McDaniel (1974) messen bei Männern Spitzenkräfte von 620 N für statisches Schieben und 311 N für isometrisches Ziehen. Durch das Vorsetzen der Füße und die dadurch erzielte bessere Kraftaufbringung können Spitzenkräfte von 400 N erreicht werden (Chaffin et al.

1983). Weitere Studien untersuchen den Einfluss verschiedener Belastungsparameter wie z. B. Handhabungsdauer, Handhabungshöhe, Bodenbeschaffenheit bzw. Rutschhemmung etc. und liefern vergleichbar hohe Initialkräfte (Ciriello et al. 1990, Boocock et al. 2006, Davis & Stubbs 1978, Mital et al. 1997).

In der vorliegenden Untersuchung wurden die größten Initialkräfte beim Bewegen der 1100 L MGB erfasst. Diese lagen für das Schieben bei 309 bzw. 358 N (letztere für den 1100 L MGB aus Metall). Diese Werte liegen im Bereich der Maximalkräfte des 10. Perzentils für Männer, bei vorwärts gerichtetem statischem Drücken in Schulterhöhe (DIN 33411-5 1999, Schmidtke et al. 1989). Mital & Kumar (1998b) empfehlen, beim beidhändigen Schieben Initialkräfte von 320 N nicht zu überschreiten. Aus psychophysikalischen Messungen werden Initialkräfte von 186 N für das beidhändige Schieben in Schulterhöhe über eine Distanz von 15 m bei einer Frequenz von einer Handhabung pro Minute angegeben, die von 90% der untersuchten Männer für die Dauer einer Arbeitsschicht als akzeptabel eingestuft werden (Mital et al. 1997, Snook & Ciriello 1991, ISO 112288-2 2007).

Beim beidhändigen Ziehen der 1100 L MGB wurden Initialkräfte von 273 N bzw. 321 N (letzterer für den 1100 L MGB aus Metall) gemessen. Kraftwerte in dieser Größenordnung können etwa vom 90. Perzentil Mann als statische Maximalkraft aufgebracht werden (Schmidtke et al. 1989), erfordern aber einen erhöhten Körpereinsatz, z. B. durch das feste Abstützen eines Fußes an einer Kante (Chaffin et al. 1983, Mital et al. 1997), wodurch die Ausführbarkeit dieser Arbeitssituation eingeschränkt wird. Mital et al. (1997) und Snook & Ciriello (1991) geben auf der Grundlage psychophysikalischer Messungen eine Initialkraft von 206 N an, die beim beidhändigen Ziehen über eine Distanz von 15 m und einer Frequenz von einer Handhabung pro Minute von 90% der untersuchten Männer für die Dauer einer Arbeitsschicht als akzeptabel eingestuft wird.

Für das einhändige Ziehen und beidhändige Schieben der 120 L MGB wurden Initialkräfte bis 166 N gemessen.

Für die 240 L MGB bis 192 N. Dabei setzen sich die Initialkräfte annähernd zu gleichen Teilen aus horizontalen und vertikalen Kraftkomponenten zusammen. Lediglich beim einhändigen Ziehen der 240 L MGB verringert sich der horizontale Kraftanteil mit zunehmendem Behältergewicht. Beim gelegentlichen einhändigen Ziehen empfehlen Mital & Kulmar (1998a) eine Maximalkraft von 160 N, die vom 95. Perzentil Mann aufgebracht werden kann. Dieser Wert wird überschritten. Für das Schieben in Hüfthöhe wird ein Richtwert von 216 N für eine Distanz von 15 m und einer Handhabung pro Minute angegeben, der von 90% der untersuchten Männer für die Dauer einer Arbeitsschicht als akzeptabel eingestuft wird (Mital et al. 1997, Snook & Ciriello 1991). Dieser Wert wird beim Schieben der 120 und 240 L MGB nicht erreicht bzw. überschritten.

Bei der Bewertung der Ergebnisse ist zu berücksichtigen, dass die gemessenen Initialkräfte aus dem 95. Perzentil der aufgezeichneten Aktionskräfte bestimmt wurden. Durch dieses Vorgehen sollten extreme Belastungsspitzen - z. B. durch eine stark dynamische Krafteinwirkung der Vp - unterdrückt werden (vgl. Kuijer et al. 2003). Messungen zum Bewegen von MGB von Schibye et al. (2001) sowie Laursen und Schibye (2002) zeigen, dass diese kurzzeitigen Belastungsspitzen in vergleichbaren Belastungsfällen auf das Doppelte der genannten Initialkräften ansteigen können. Diese Kräfte treten allerdings lediglich für wenige Millisekunden auf und können in ihrer Wirkung auf das Muskel-Skelett-System des menschlichen Körpers beim derzeitigen wissenschaftlichen Erkenntnisstand nicht ausreichend beurteilt werden.

#### 4.2.3 Konstantkräfte

Ferreira et al. (2004) benennen maximal zulässige Kräfte von 226 N für das Ziehen und Schieben von Wagen mit ganzem Körpereinsatz und unter ergonomisch optimalen Bedingungen. Mital & Kulmar (1998b) empfehlen für das beidhändige Schieben maximale Durchschnittskräfte von 216 N für Männer. Lee (1982) ermittelt auf der Grundlage einer biomechanischen

Untersuchung Aktionskräfte von 200 N, die beim Ziehen und Schieben nicht überschritten werden sollten.

Die größten Konstantkräfte treten beim Bewegen der 1100 L MGB auf. Für das Schieben wurden Kräfte von 140 bzw. 152 N (letzte für den 1100 L MGB aus Metall) gemessen. Diese liegen unterhalb der zuvor genannten Werte. Für das Schieben in Schulterhöhe wird ein Richtwert von 108 N für eine Distanz von 15 m bei einer Handhabung pro Minute angegeben, der von 90% der untersuchten Männer für die Dauer einer Arbeitsschicht als akzeptabel eingestuft wird (Mital et al. 1997, Snook & Ciriello 1991). Die Konstantkräfte beim beidhändigen Ziehen der 1100 L MGB betragen 127 bzw. 163 N (letzterer für den 1100 L MGB aus Metall). Für das beidhändige Ziehen in Hüfthöhe wird ein Richtwert von 118 N für eine Distanz von 15 m bei einer Handhabung pro Minute angegeben, der von 90% der untersuchten Männer für die Dauer einer Arbeitsschicht als akzeptabel eingestuft wird (Mital et al. 1997, Snook & Ciriello 1991, ISO 11228-2 2007). Dieser Wert wird beim Ziehen der 1100 L MGB überschritten.

Für das einhändige Ziehen und beidhändige Schieben der 120 L MGB wurden Konstantkräfte bis 95 N gemessen, für die 240 L MGB bis 97 N. Diese Werte liegen geringfügig unter den empfohlenen Maximalkräften für häufiges einhändiges Ziehen von 98 N (Mital et al. 1997). Für das Schieben in Hüfthöhe wird ein Richtwert von 108 N angegeben, der bei einer Distanz von 15 m und einer Handhabung pro Minute von 90% der Männer für die Dauer einer Arbeitsschicht als akzeptabel eingestuft wird (Mital et al. 1997, Snook & Ciriello 1991). Dieser Wert wird beim beidhändigen Schieben der 120 und 240 L MGB nicht erreicht.

#### 4.3 Beurteilung der Rumpfhaltung

Statische Rumpfneigungen nach vorne (Flexion) bis 20° können nach ISO 11226 (2000) bei geringer Kraftaufwendung als akzeptabel angesehen werden, sofern nicht gleichzeitig eine Rumpfseitneigung oder Torsion auftritt und die maximale statische Haltezeit ohne Abstützung vier Minuten nicht

überschreitet. DIN EN 1005-4 (2009) beurteilt Rumpfneigungen von 20° bis 60° ebenfalls bei geringer Kraftaufwendung und weniger als zwei Handhabungen pro Minute als akzeptabel. Rumpfseitneigungen und Torsionen bis 10° werden bei dieser niedrigen Handhabungszahl ebenfalls als akzeptabel eingestuft. Hoehne-Hückstädt et al. (2007) stufen Rückenkrümmungen von 20° bis 40° als mittelschwer belastend ein.

Beim beidhändigen Ziehen der 1100 L MGB wurden rückwärtige Rumpfneigungen (Extension) von bis zu -6° und Rückenkrümmungen nach vorne (Flexion) bis 16° gemessen. Für die Rumpfseitneigung und Torsion ergaben sich Werte bis maximal 3°. Bereits ohne Berücksichtigung der vorliegenden Aktionskräfte ist die erfasste Extension des Rumpfes von -6° deutlich belastend. Ein rückwärtsgerichtetes Ziehen der 1100 L MGB sollte daher vermieden werden. Die Rumpfneigung nach hinten und die Rückenkrümmung nach vorne steigen mit zunehmendem Gewicht leicht an. Rumpfseitneigung und Torsion verändern sich nicht mit zunehmendem Gewicht.

Beim einhändigen Ziehen der 120 und 240 L MGB wurden Rumpfneigungen, Rückenkrümmungen und Rumpfseitneigungen bis maximal 20° gemessen. Die aufgezeichneten Torsionen betragen bis 10°. Die 120 und 240 L MGB erfordern beim einhändigen Ziehen eine relativ große Rumpfneigung und Rückenkrümmung von den Vp. Mit zunehmendem Gewicht der MGB steigen Rumpfneigung und Rückenkrümmung stetig an. Rumpfseitneigung und Torsion verändern sich nicht in Abhängigkeit vom Gewicht der MGB. Einzeln betrachtet liegen alle gemessenen Beugewinkel in einem akzeptablen Bereich. Durch die Kombination der Einzelbelastungen der Körperhaltungen und dem zusätzliche Auftreten der gemessenen Aktionskräfte, die zu einer zusätzlichen Belastungsintensivierung der Körperhaltung führen, kann zusammenfassend von einer beanspruchenden Rumpfhaltung der Vp ausgegangen werden.

Beim beidhändigen Schieben der 1100 L MGB wurden Rumpfneigungen bis maximal 24° und Rückenkrümmungen bis maximal 16° aufgezeichnet. Beim

Bewegen der 120 und 240 L MGB ergaben sich mittlere Rumpfneigungen bis maximal 23° und Rückenkrümmungen bis maximal 31°. Die Rumpfseitneigung und Torsion lag bei allen MGB bei maximal 3° und ist daher nahezu vernachlässigbar.

Beim beidhändigen Schieben der 120 und 240 L MGB nimmt in allen Versuchsabschnitten die Rumpfneigung und Rückenkrümmung mit steigendem Behältergewicht zu. Rumpfseitneigungen und die Torsion verändern sich nicht in Abhängigkeit vom Gewicht. Die Werte für die Rumpfneigung und die Rückenkrümmung der 240 L MGB sind konstant geringer als die Werte der 120 L MGB, was sich durch die größere Greifhöhe der 240 L MGB erklärt. Beim Schieben der 120 L MGB müssen sich die Vp weiter nach vorne beugen. Auch bei den 1100 L MGB steigen Rumpfneigung und Rückenkrümmung mit zunehmendem Gewicht. Rumpfseitneigung und Torsion zeigen keine Veränderung in Abhängigkeit vom Gewicht der MGB. Die gemessenen Rumpfneigungen, Rückenbeugungen und Rumpfseitneigungen überschreiten beim Schieben zwar nur geringfügig den akzeptablen Bereich, durch die kombinierte Belastungssituation (s.o.) ist allerdings auch hier von einer deutlich beanspruchenden Rumpfhaltung der Vp auszugehen.

#### 4.4 Zusammenfassende Wertung

Nach der Empfehlung des Merkblattes zur Berufskrankheit Nr. 2108 (bandscheibenbedingte Erkrankungen der Lendenwirbelsäule...) sollen Tätigkeiten durch Ziehen oder Schieben, die untrennbar mit einer Lastenhandhabung durch ein Heben oder Tragen zusammenhängen, als Gefahrenquelle für eine bandscheibenbedingte Erkrankung der Lendenwirbelsäule berücksichtigt werden (BKV 2007). Die als Orientierungswert genannten Hand- bzw. Aktionskräfte von 350 N für das Ziehen und 450 N für das Schieben werden beim Bewegen der MGB nicht erreicht. Trotzdem können die untersuchten Arbeitsabläufe zu einer intensiven Belastung des Muskel-Skelett-Systems der Müllwerker führen.

Die Messungen zeigen, dass zum Bewegen der MGB Initialkräfte im Bereich des 10. Perzentils der Maximalkräfte für Männer erforderlich sein können. Empfehlungen für Initial- und Konstantkräfte, die auf der Grundlage psychophysikalischer Messungen erhoben wurden und als Akzeptanzmaß für eine Arbeitsschicht gewertet werden können, werden beim Bewegen der 1100 L MGB deutlich überschritten. Beim rückwärtigen beidhändigen Ziehen der 1100 L MGB ergeben sich durch die Extension des Körperrumpfes zusätzlich besonders belastende Körperhaltungen. Beim einhändigen Ziehen der 120 und 240 L MGB übersteigen die gemessenen Initialkräfte ebenfalls die empfohlenen Akzeptanzwerte. Auch hier treten durch die Kombination von Rumpfbeugung, Rückenkrümmung und Rumpfseitneigung belastende Körperhaltungen auf.

Zusammenfassend ist von einer deutlichen Wirbelsäulenbeanspruchung der Müllwerker auszugehen.

Die vorliegende Untersuchung bestätigt die Einschätzung früherer Studien, die alle zu dem Ergebnis gekommen sind, dass es sich beim Sammeln und Entleeren von MGB um schwere körperliche Arbeit handelt (Kemper et al. 1990, Klimmer et al. 1982, Luttmann et al. 1983). Jäger et al. (1999) empfehlen, aufgrund der Höhe der dabei auftretenden Lumbalkräfte das Sammeln von Abfall und das Bewegen von MGB nicht mehr von älteren Arbeitnehmern ausführen zu lassen. Kuijjer & Frings-Dresen (2004) empfehlen ab einem Lebensalter von 40 Jahren eine maximale Sammelzeit von 2,5 Stunden pro Arbeitsschicht und ein maximales Gesamtgewicht von 5,2 t. Konz (1999) weist darauf hin, dass neben der Lendenwirbelsäule besonders das Schulter-Arm-System durch das Ziehen und Schieben belastet wird. Dies gilt insbesondere dann, wenn Tätigkeiten mit hoher Repetition auftreten und mit gestreckten Armen oder einhändig gezogen oder geschoben wird.

#### 4.5 Empfehlungen für die Prävention

Eine Alternative zum Ziehen und Schieben der MGB bietet der Einsatz

von Seitenlader-Sammelfahrzeugen, bei dem die Bewohner ihre MGB selbstständig an den Sammelpunkt fahren und eine manuelle Handhabung durch die Müllwerker weitgehend entfällt. Beim konventionellen Abfallsammeln lässt sich das manuelle Handhaben der MGB auch zukünftig nicht vermeiden. Der Einsatz von Sammelfahrzeugen mit automatischer Schüttvorrichtung darf heute als obligatorisch angesehen werden. Forderungen nach einer Gewichtsbeschränkung beim Ziehen und Schieben von Lasten, wie diese von Resnik & Chaffin (1995), Van der Beek et al. (2000) oder Rodgers et al. (1986) u. a. aufgestellt wurden, lassen sich beim Sammeln von Abfall nur indirekt durch das Volumen der eingesetzten MGB umsetzen, da die Müllwerker bzw. der Entsorgungsbetrieb keinen Einfluss auf das Befüllen der Behälter haben. Da bei konstantem Gewicht eine größere Greifhöhe zu einer geringeren biomechanischen Beanspruchung führt (vgl. Hoozemans et al. 2004), sind 240 L MGB gegenüber 120 L MGB prinzipiell zu bevorzugen. Gewichtsbezogene Abrechnungssysteme mit 240 L MGB führen somit gegenüber volumenbezogenen Abrechnungssystemen mit 120 und 240 L MGB zu einer Verringerung der Belastung der Müllwerker. Zusätzlich kann davon ausgegangen werden, dass bei gewichtsbezogenen Abrechnungssystemen weitgehend auf das Komprimieren des Mülls in den Behältern verzichtet wird, da ausreichend Volumen zur Verfügung steht. Dadurch sinkt das Durchschnittsgewicht der MGB.

Ein wichtiger Aspekt zur Verringerung der erforderlichen Aktionskräfte ist der Einsatz leichtgängiger Rollen an den MGB sowie die Bodenbeschaffenheit der Stellplätze bzw. Sammelpunkte (vgl. Jung et al. 2005). Defekte MGB sind umgehend zu ersetzen bzw. durch die Müllwerker zu kennzeichnen. An MGB sollten möglichst spezielle Leichtlaufrollen eingesetzt werden und die Behälter nur über ebenen und festen Untergrund bewegt werden, nicht auf Grasboden, Kopfsteinpflaster oder unbefestigtem Naturboden. Beim Überfahren von größeren Absätzen oder Bordsteinkanten - insbesondere mit 1100 L MGB - sind Überfahrbrücken einzusetzen (Frosch & Kiwitt 1993).



Eine angemessene Schichtplanung unter Einbeziehung der Mitarbeiter kann helfen, die Arbeitsbelastung zu reduzieren und unnötige Belastungsspitzen zu vermeiden. Durch arbeitsorganisatorische Maßnahmen sollen Belastungsfaktoren wie z. B. ein unangemessen schnelles Arbeiten der Müllwerker zum Vorverlegen des Schichtendes oder der Transport der MGB vom bzw. zum Aufbewahrungsort der Bewohner (Holservice) entgegen gewirkt werden. Besonders beim Holservice erhöht sich die Belastung der Müllwerker deutlich durch die längeren Transportwege und die oftmals erforderlichen Transporte der MGB über Stufen oder Treppen. Insbesondere letzteres verstößt gegen Vorgaben der Gesetzlichen Unfallversicherung (BGV C27). Im Interesse der Müllwerker sollte ein Vorverlegen des Schichtendes untersagt und Holservice generell nicht vom Entsorgungsunternehmen angeboten werden. Hier sind zukünftig auch die Kommunen gefordert, in Ausschreibungen bewusst auf Holservice zu verzichten.

Besonders in Phasen intensiver körperlicher Belastung sollten in der Schichtplanung entsprechende Pausenzeiten zum Erholen der Müllwerker vorgesehen werden. Kuijer & Frings-Dresen (2004) empfehlen beim intensiven Transport von 1100 L MGB das Einführen von 10 Minuten Pause pro Stunde, wobei darauf zu achten ist, dass Fahrzeiten - z. B. vom Sammelbezirk bis zur Deponie - nur sehr eingeschränkt als Pausenzeiten gewertet werden können (vgl. Luttmann et al. 1983). Zu einer individuellen Belastungsminderung kann auch ein gezielter Tätigkeitswechsel der eingesetzten Mitarbeiter (Jobrotation) führen, bei dem in regelmäßigen Abständen zwischen dem Fahren des Sammelfahrzeuges, dem Bereitstellen und dem Entleeren der MGB gewechselt wird (sofern dies die persönliche Qualifikation der Mitarbeiter zulässt).

Für Müllwerker sollten zusätzlich arbeitsmedizinische Vorsorgeuntersuchungen nach dem Berufsgenossenschaftlichen Grundsatz G46 (BGI 504-46) in regelmäßigen Abständen altersabhängig angeboten werden, um negative Belastungsfolgen frühzeitig zu erkennen, um degenerativen Erkrankun-

**Tabelle 5:** Präventionsempfehlungen zur Verringerung der Belastung bzw. Beanspruchung beim Ziehen und Schieben von Müllgroßbehältern

**Table 5:** Prevention recommendations to decrease physical stress and strain due to pushing and pulling of waste containers

**Tableau 5:** Recommendations de prévention à la réduction de la charge ou de l'exigence en tirant et poussant des conteneurs de déchets de grande capacité

<b>T</b>	<ul style="list-style-type: none"> <li>• Sammelfahrzeuge mit automatischer Schüttvorrichtung</li> <li>• Bevorzugt Seitenlader-Sammelfahrzeuge einsetzen</li> <li>• Gewichtsbezogene gegenüber volumen- bzw. behälterbezogenen Abrechnungssystemen bevorzugen</li> <li>• Defekte Müllgroßbehälter austauschen</li> <li>• Leichtlaufrollen an den Müllgroßbehältern einsetzen</li> <li>• Auf ebenen und festen Untergrund an den Sammelpätzen achten</li> <li>• An Kanten und Stufen Überfahrbrücken einsetzen</li> </ul>
<b>O</b>	<ul style="list-style-type: none"> <li>• Partizipative Schicht- und Tourplanung</li> <li>• Kein Vorverlegen des Arbeitendes durch schnelles Arbeiten</li> <li>• Kein Holservice</li> <li>• Kein Transport von Müllgroßbehältern über Treppen</li> <li>• Ausreichend Pausenzeiten vorsehen</li> <li>• Jobrotation</li> <li>• Arbeitsmedizinische Vorsorgeuntersuchungen nach G46 anbieten</li> </ul>
<b>P</b>	<ul style="list-style-type: none"> <li>• Vierrädrige Müllgroßbehälter nur zu zweit bewegen</li> <li>• Besser Schieben statt Ziehen</li> <li>• Gerader und aufrechter Rücken, nicht gebeugt und verdreht</li> <li>• Rückenschule anbieten</li> <li>• Bei Bedarf medizinische Kräftigungstherapie anbieten (Sekundär- und Tertiärprävention)</li> </ul>

kungen des Muskel-Skelett-Systems der Müllwerker durch eine gezielte Individualprävention entgegen zu wirken.

Die gesetzliche Unfallversicherung fordert zum Minimieren der Verletzungs- und Unfallgefahr beim Bewegen vierrädriger MGB den Einsatz von mindestens zwei Müllwerkern (BGR 238-1). Obwohl z. B. aufgrund von Koordinations- und Motivationsproblemen (Ringelmann-Effekt) beim Bewegen der MGB nicht von einer Halbierung der Belastung auszugehen ist, belegen Studien von Jäger et al. (1984) und Klimmer et al. (1982) eine deutliche Belastungsverringerung beim Transport großer MGB durch zwei Personen. Alltagsbeobachtungen bestätigen allerdings bedauerlicher Weise immer wieder die geringe Umsetzung dieser berufsgenossenschaftlichen Forderung in der Berufspraxis.

Aus biomechanischer Sicht ist Schieben gegenüber Ziehen zu bevorzugen, da beim vorwärts gerichteten Schieben über Hüfthöhe die aufgebrachtene Aktionskräfte der oberen Extremitäten zu einem Lumbalmoment führen, dass der aufzubringenden Kraft der Rückenmuskulatur entgegenwirkt. Dadurch ergibt sich beim Schieben eine geringere Lumbalkraft als beim Ziehen. Zusätzlich bleibt beim Schieben einer schweren Last der Körper rumpf in der Regel länger in einer geraden und aufrechten Haltung als beim Ziehen, wodurch sich bei konstanter Belastung die Beanspruchung verringert. Beanspruchungsmindernd wirkt sich bei einer konstanten Belastung auch eine verbesserte persönliche Konstitution aus, die sich z. B. durch Training oder eine gezielte medizinische Kräftigungstherapie erzielen lässt. Diese und weitere Maßnahmen zum gesundheitsgerechten Arbeiten

in der Entsorgungswirtschaft müssen den Müllwerkern in wiederkehrenden Abständen in Schulungen und Unterweisungen vermittelt werden. Im Rahmen eines betrieblichen Gesundheitsmanagements ist zusätzlich der Einsatz spezieller Rückenschulen zu empfehlen.

Nachfolgend sind die genannten Empfehlungen zu geeigneten Präventionsmaßnahmen in einer Übersicht zusammengefasst (Tabelle 5).

## Literatur

- Backhaus C.; Jubb K.-H.; Felten C.; Friesdorf W.:** Arbeitsanalyse in der Entsorgungswirtschaft. Dokumentation des 54. Kongresses der Gesellschaft für Arbeitswissenschaft vom 9.-11. April 2008 in München. Dortmund: GfA-Press. 2008
- BAuA:** Beurteilung von Ziehen und Schieben anhand von Leitmerkmalen - Leitmerkmalermethode Ziehen und Schieben. Dortmund: Bundesanstalt für Arbeitsschutz und Arbeitsmedizin (BAuA). Internet: [http://www.baua.de/nm\\_12238/de/Themen-von-A-Z/Physische-Belastung/pdf/LMM-Ziehen-Schieben-2.pdf](http://www.baua.de/nm_12238/de/Themen-von-A-Z/Physische-Belastung/pdf/LMM-Ziehen-Schieben-2.pdf), Entnommen: 09.01.2012
- BGI 504-46:** Handlungsanleitung für die arbeitsmedizinische Vorsorge nach dem Grundsatz G46 „Belastungen des Muskel-Skelett-Systems einschließlich Vibrationen“. BG-Information. Berlin: Deutsche Gesetzliche Unfallversicherung. 2008
- BGR 238-1:** Sicherheit und Gesundheitsschutz bei der Tätigkeit der Abfallwirtschaft. BG-Regel. Berlin: Deutsche Gesetzliche Unfallversicherung. 2007
- BGV C27:** Müllbeseitigung. Unfallverhütungsvorschrift. St. Augustin: Hauptverband der gewerblichen Berufsgenossenschaften. 1997
- Boocock M.G.; Haslam R.A.; Lemon P.; Thorpe S.:** Initial force and postural adaptations when pushing and pulling on floor surfaces with good and reduced resistance to slipping. *Ergonomics* (49/9). S. 801-821. 2006
- Brigham F.; Radl G.W.; Tossing N.; Wegner K.:** Arbeitsbedingungen bei der Stadtreinigung. Forschungsbericht Nr. 230. Dortmund: Bundesanstalt für Arbeitsschutz und Unfallforschung. 1980. Zitiert aus: Jäger M., Luttmann A., Laurig W.: The load on the spine during the transport of dustbins. *Applied Ergonomics* (15/2). S. 91-98. 1984
- BKK:** BKK-Gesundheitsreport: Gesundheit in einer älter werdenden Gesellschaft. Essen: BKK-Bundesverband. 2010
- BKV:** Merkblatt zur Berufskrankheit Nr. 2108. In: Mehrtens G., Brandenburg S. (Hrsg.): Die Berufskrankheitenverordnung (BKV) Ergänzende Sammlung der Vorschriften, Merkblätter und Materialien (Erg.-Lfg. 2/07). Berlin: Erich Schmidt Verlag. 2007
- Chaffin D.B.; Anderson G.B.J.; Martin B.J.:** Occupational Biomechanics New York: John Wiley & Sons Inc. 1999
- Ciriello V.M.; Snook S.H.; Blick A.C.; Wilkinson P.I.:** The effect of task duration on psychophysically determined maximum acceptable weights and forces. *Ergonomics* (33/2). S. 187-200. 1990. Zitiert aus: Resnick M.L., Chaffin D.B.: An ergonomic evaluation of handle height and load in maximal and submaximal cart pushing. *Applied Ergonomics* (26/3). S. 173-175. 1995
- Davis P.R.; Stubbs D.A.:** Force Limits in Manual Work. Guildford (UK): IPC Science and Technology Press. 1980. Zitiert aus: Ferreira J.J., Boocock M.G., Gray M.I.: Review of the risk associated with pushing and pulling heavy loads. Research Report 228 from the Health and Safety Laboratory. Sheffield (UK): Health and Safety Executive. S. 22. 2004
- De Looze M.P.; Strassen A.R.A.; Markslag A.M.T.; Borst M.J.; Wooning M.M.; Toussaint H.M.:** Mechanical loading on the low back in three methods of refuse collecting. *Ergonomics* (38/10). S. 1993-2006. 1995
- Dempsey P.G.:** A Critical Review of Biomechanical, Epidemiological, Physiological and Psychophysical Criteria for Designing Manual Material Handling Tasks. *Ergonomics* (41). S. 73-88. 1998. Zitiert aus: Dempsey P.G., Maynard W.S.: Manual Material Handling - Using the Liberty Mutual tables to evaluate these tasks. *Professional Safety* (50/5). S. 20-25. 2005
- DIN 33411-5:** Körperkräfte des Menschen. Teil 5: Maximale statische Aktionskräfte Werte. Berlin: Beuth Verlag. 1999
- DIN EN 1005-4:** Sicherheit von Maschinen - Menschliche körperliche Leistung - Teil 4: Bewertung von Körperhaltungen und Bewegungen bei der Arbeit an Maschinen. Berlin: Beuth Verlag. 2009
- Ellegast R.; Hermanns I.; Schiefer C.:** Feldmesssystem CUELA zur Langzeiterfassung und -analyse von Bewegungen an Arbeitsplätzen. Zeitschrift für Arbeitswissenschaft (64/2). S. 101-110. 2010
- Ferreira J.J.; Boocock M.G.; Gray M.I.:** Review of the risk associated with pushing and pulling heavy loads. Research Report 228 from the Health and Safety Laboratory. Sheffield (UK): Health and Safety Executive. 2004
- Frings-Dresen M.; Kemper H.; Stassen A.; Crolla I.; Markslag A.:** The daily work load of refuse collectors working with three different collecting methods: A field study. *Ergonomics* (38/10). S. 2045-2055. 1995
- Frosch A.; Kiwitt H.D.:** Maßnahmen zur Verbesserung der Arbeitsbedingungen bei Müllwerkern im Bereich der Hausmüllabfuhr. Schriftenreihe der Bundesanstalt für Arbeitsschutz und Arbeitsmedizin, Tagungsbericht Tb59. S. 69-78. 1993
- Glitsch U.; Ottersbach H.J.; Ellegast R.; Schaub K.; Franz G.; Jäger M.:** Physical workload of flight attendants when pushing and pulling trolleys aboard aircrafts. *Industrial Ergonomics* (37). S. 845-854. 2007
- Hoehne-Hückstädt U.; Herda C.; Ellegast R.; Hermanns I.; Hamburger R.; Ditchen D.:** BGIA-Report 2/2007 Muskel-Skelett-Erkrankungen der oberen Extremität. St. Augustin: Hauptverband der Gewerlichen Berufsgenossenschaften (HVBG). 2007
- Hoozemans M.J.M.; Kuijer P.P.F.M.; Kingma I.; Van Dieen J.H.; De Vries W.H.K.; Van der Woude L.H.V.; Veeger D.J.; Van der Beek A.J.; Frings-Dresen M.H.W.:** Mechanical load of the low back and shoulders during pushing and pulling activities. *Ergonomics* (47/1). S. 1-18. 2004
- Hoozemans M.J.M.; Van der Beek A.J.; Frings-Dresen M.H.W.; Van Dijk F.J.H.;**

- Van der Woude L.H.V.:** Pushing and Pulling in relation to musculoskeletal disorders: a review of risk factors. *Ergonomics* (41). S. 757-781. 1998
- ISO 11226:** Ergonomics - Evaluation of static working postures. Berlin: Beuth Verlag. 2000
- ISO 11228-2:** Ergonomics - Manual Handling. Part 2: Pushing and Pulling. Berlin: Beuth Verlag. 2007
- Jäger M.; Jordan C.; Luttmann A.; Dettmer U.; Bongwald O.; Laurig W.:** Dortmunder Lumbalbelastungsstudie: Ermittlung der Belastung bei ausgewählten beruflichen Tätigkeiten. Wissenschaftlicher Schlussbericht zum Forschungsvorhaben. St. Augustin: Hauptverband der gewerblichen Berufsgenossenschaften. 1998
- Jäger M.; Jordan C.; Theilmeier A.; Luttmann A.:** Dortmunder Lumbalbelastungsstudie 2: Ermittlung und Beurteilung vergleichbarer Tätigkeiten hinsichtlich der Körperhaltung und der Wirbelsäulenbelastung bei verschiedenen beruflichen Tätigkeiten. Wissenschaftlicher Schlussbericht zum Forschungsvorhaben. St. Augustin: Hauptverband der gewerblichen Berufsgenossenschaften. 2001
- Jäger M.; Luttmann A.; Jordan C.; Laurig W.:** Ganzschichtige Feldstudien zur Belastung der Lendenwirbelsäule bei berufsbedingten Lastenhandhabungen. *Zeitschrift für Arbeitswissenschaft* (53/1). S. 68-79. 1999
- Jäger M.; Luttmann A.; Laurig W.:** Biomechanisches Modell des Transports von Müllgroßbehältern über Bordsteinkanten. *Zentralblatt für Arbeitsmedizin* (33/8). S. 251-259, 1983
- Jäger M.; Luttmann A.; Laurig W.:** The load on the spine during the transport of dustbins. *Applied Ergonomics* (15/2). S. 91-95. 1984
- Jäger M.; Sawatzki K.; Glitsch U.; Ellegast R.; Ottersbach H.J.; Schaub K.; Franz G.; Luttmann A.:** Load on the lumbar spine of flight attendants during pushing and pulling trolleys aboard aircraft. *Industrial Ergonomics* 37. S. 863-876. 2007
- Jung M.C.; Haight J.M.; Freivals A.:** Pushing and pulling carts and two-wheeled hand trucks. *Industrial Ergonomics* (35). S. 79-89. 2005
- Kemper H.; Van Aalst R.; Leegwaters A.; Maas S.; Knibbe J.:** The Physical and physiological workload of refuse collectors. *Ergonomics* (33/12). S. 1471-1486. 1990
- Klimmer F.; Kylian H.; Rutenfranz J.; Grund-Eckart R.:** Belastungs- und Beanspruchungsanalyse verschiedener Tätigkeiten bei der Müllabfuhr. *Zeitschrift für Arbeitswissenschaft* (36/1). S. 90-94. 1982
- Knapik G.G.; Marras W.S.:** Spine loading at different lumbar levels during pushing and pulling. *Ergonomics* (52/1). S. 60-70. 2009
- Konz S.:** Posture. In: Kumar S (Ed.) *Biomechanics in Ergonomics*. London: Taylor & Francis. 1999
- Kuijer P.P.F.M.; Frings-Dresen M.H.W.:** World at work: Refuse collectors. *Occupational and Environmental Medicine* (61). S. 282-286. 2004
- Kuijer P.P.F.M.; Hoozemans M.J.M.; Kingma I.; Van Dieen J.H.; De Vries W.H.K.; Veeger D.J.; Van der Beek A.J.; Visser B.; Frings-Dresen M.H.W.:** Effect of a redesigned two-wheeled container for refuse collecting on mechanical loading of low back and shoulders. *Ergonomics* (46/6). S. 543-560. 2003
- Laursen B.; Schibye B.:** The effect of different surfaces on biomechanical loading of shoulder and lumbar spine during pushing and pulling of two-wheeled containers. *Applied Ergonomics* (33/2). S. 167-174. 2002
- Lee K.S.; Chaffin D.B.; Herrin G.D.; Waikar A.M.:** Effect of handle height on lower-back loading in cart pushing and pulling. *Applied Ergonomics* (22/2). S. 117-123. 1991
- Luttmann A.; Laurig W.; Gencoglu M.:** Ermittlung von Reviergrößen bei der Hausmüllabfuhr unter Berücksichtigung der Beanspruchung der Beschäftigten. *Zentralblatt für Arbeitsmedizin* (33). S. 49-56. 1983
- Marras W.S.; Knapik G.G.; Ferguson S.:** Loading along the lumbar spine as influence by speed, control, load magnitude and handle height during pushing. *Clinical Biomechanics* (24/2). S. 155-163. 2009
- Mital A.; Kumar S.:** Human muscle strength definitions, measurements and usage: Part I - Guidelines for the practitioner. *International Journal of Industrial Ergonomics* (22/1). S. 101-121. 1998a. Zitiert aus: Ferreira J.J., Boocock M.G., Gray M.I.: Review of the risk associated with pushing and pulling heavy loads. Research Report 228 from the Health and Safety Laboratory. Sheffield (UK): Health and Safety Executive. S. 19. 2004
- Mital A.; Kumar S.:** Human muscle strength definitions, measurements and usage: Part II - The scientific basis (knowledge base) for the guide. *International Journal of Industrial Ergonomics* (22). S. 123-144. 1998b. Zitiert aus: Ferreira J.J., Boocock M.G., Gray M.I.: Review of the risk associated with pushing and pulling heavy loads. Research Report 228 from the Health and Safety Laboratory. Sheffield (UK): Health and Safety Executive. S. 19. 2004
- Mital A.; Nicholson A.S.; Ayoub M.M.:** A Guide to Manual Materials Handling. London: Taylor & Francis. 1997. Zitiert aus: Schaefer P., Boocock M., Rosenberg S., Jäger M., Schaub K.: A target-based population approach for determining the risk of injury associated with manual pushing and pulling. *International Journal of Industrial Ergonomics* (37). S. 893-904. 2007
- Poulsen O.M.; Breum N.O.; Ebbenhøj N.; Hansen Å.M.; Ivens U.I.; Van Lelieveld D.; Malmos P.; Matthiasen L.; Nielsen B.H.; Nielsen E.M.; Schibye B.; Skov T.; Stenbaek E.I.; Wilkins C.K.:** Collection of domestic waste. Review of occupational health problems and their possible causes. *The Sciences of the Total Environment* (170). S. 1-19. 1995
- Resnick M.L.; Chaffin D.B.:** An ergonomic evaluation of handle height and load in maximal and submaximal cart pushing. *Applied Ergonomics* (26/3). S. 173-175. 1995
- Schaefer P.; Boocock M.; Rosenberg S.; Jäger M.; Schaub K.:** A target-based population approach for determining the risk of injury associated with manual pushing and pulling. *International Journal of Industrial Ergonomics* (37). S. 893-904. 2007
- Schmidtke H.; Rühmann H.:** Körperkräfte. In: Bundesamt für Wehrtechnik und Beschaffung (Hrsg.) *Handbuch der Ergonomie*. 2. Aufl. Band 3. Koblenz: Bundesamt für Wehrtechnik und Beschaffung. 1989

**Schibye B.; Søgaard K.; Martinsen D.; Klausen K.:** Mechanical load on the low back and shoulders during pushing and pulling of two-wheeled waste containers compared with lifting and carrying of bags and bins. *Clinical Biomechanics* (16). Oxford: Kidlington. S 549-559. 2001

**Snook S.H.:** The design of manual handling tasks. *Ergonomics* (21). S. 963-985. 1978

**Snook S.H., Ciriello V.M.:** The design of manual handling tasks: revised tables of maximum acceptable weights and forces. *Ergonomics* (34/9). S. 1197-1213. 1991

**Van der Beek A.J.; Hoozemans M.J.M.; Frings-Dresen M.H.W.; Burdorf A.:** Assessment of exposure to pushing and pulling in epidemiological field studies - an

overview of methods, exposure measures, and measurement strategies. *International Journal of Industrial Ergonomics* (24). S. 417-429. 1999

**Van der Beek A.J.; Hoozemans M.J.M.; Frings-Dresen M.H.W.:** Exposure assessment of pushing and pulling at the workplace. Proceedings of the Nordic Satellite Symposium under the auspices of ICOH '96 Risk Assessment for Musculoskeletal Disorders. S. 53-55. 1996

**Van der Beek A.J.; Kluver B.D.R.; Frings-Dresen M.H.W.; Hoozemans M.J.M.:** Gender differences in exerted forces and physiological load during pushing and pulling of wheeled cages by postal workers. *Ergonomics* (42). S. 269-281. 2000. Zitiert aus: Jung M.C., Haight J.M., Freivalds A.: Pushing and pulling carts

and two-wheeled hand trucks. *Industrial Ergonomics* (35). S. 79-89. 2005

**Anschrift der Verfasser**

**Dr.-Ing. Claus Backhaus**

**Dipl.- Ing. Karl-Heinz Jubit**

**Dr. rer. nat. Christian Felten**

**Dr. med. Jörg Hedtmann**

Berufsgenossenschaft für Transport und Verkehrswirtschaft

Geschäftsbereich Prävention

Ottenser Hauptstraße 54

D-22765 Hamburg

**Dipl.-Ing. Markus Post**

**Dr. rer. nat. Rolf Ellegast**

Institut für Arbeitsschutz der Deutschen Gesetzlichen Unfallversicherung

Referat Arbeitswissenschaft/Ergonomie

Alte Heerstraße 111

D-53757 Sankt Augustin